

# ZOIDS

TAKARA  
TOMY

40th ANNIVERSARY

たいしょうねんれい さいいじょう  
対象年齢15才以上



## RZ-028 BLADE LIGER

LION TYPE

1/72  
SCALE

AZ-01

ブレードライガー(ライオン型)

### 取扱説明書



RZ-028  
BLADE LIGER



**MOTORIZED MODEL** REQUIRES 2 LR03 ("AAA" SIZE) BATTERIES (NOT INCLUDED)  
単4形アルカリ乾電池2本使用(電池は別売りです)

この度は、タカラトミー「AZ-01 ブレードライガー」をお買い上げいただきまして、誠にありがとうございます。  
ご使用前にこの取扱説明書をよくお読みください。また、読み終わった後は、必ず保管しておいてください。

※写真、イラストは実際の商品と多少異なる場合があります。※写真は、撮影用に一部彩色、加工をしています。

© TOMY © ShoPro



## ⚠ 注意 (ちゅうい)

- この商品は対象年齢15才以上です。小さなお子様には絶対に与えないでください。
- 小さな部品があります。誤って飲み込むなど思わぬ事故の危険がありますので小さなお子様には絶対に与えないでください。
- 尖っている部品があります。取り扱いには十分注意してください。
- 付属の武器で人をつつく、たたく等の乱暴な遊びをしないでください。
- 関節などに指をはさまないようにご注意ください。
- ぶついたり、振り回すなどの乱暴な遊びをしないでください。
- 可動部のスキマには指などを入れないでください。はさまれてケガをする恐れがあります。
- 部品はきれいに切り取り、切り取った後のクズは捨ててください。
- プラスチック袋などを頭から被ったり、顔を覆ったりしないでください。窒息する恐れがあります。
- 思わぬ事故の恐れがありますので、ご使用後は3才未満のお子様の手の届かない所に保管してください。
- CAP (S) は絶対に耳や鼻などに入れないでください。

### 〈使用上の注意〉

- ご使用の前に取扱説明書をよくお読みください。また読み終わった後は必ず保管しておいてください。  
(電池を誤使用すると発熱・破裂・液漏れの恐れがあります。下記に注意してください。)
- 古い電池と新しい電池、いろいろな種類の電池を混ぜて使わないでください。
- + (プラス・マイナス) を正しくセットしてください。
- 遊んだ後は必ずスイッチを切り、電池をはすしてください。
- ショートさせたり、充電、分解、加熱、火の中に入れてください。
- 万一、電池からもれた液が目に入ったときは、すぐに大量の水で洗い、医師に相談してください。
- 皮膚や服に付いたときは水で洗ってください。
- 廃棄するときは、自治体の廃棄物処理の指示に従ってください。
- 取り付け部を無理に曲げたり、引っ張ったりしないでください。
- 本体をディスプレイする時は、本体が倒れる恐れがありますので不安定な場所にディスプレイしないでください。
- 本体を持ち運ぶ際は、頭部・脚・尻尾や取り付けた部品などを持たず、本体の胴体部をしっかりと持って持ち運んでください。
- 製品の仕様上、可動させた際に色が移ったり、彩色部が剥がれたりする場合があります。その点につきましては予めご了承ください。
- 本製品を樹脂製の家具等の上に長時間置くとか色が移ったり、貼り付いたりする場合があります。
- ニッパーやカッターなどの工具を使う時は注意してください。
- 包装材は、開封後すぐに捨ててください。

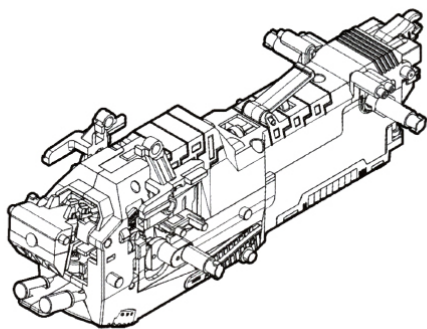
### 組み立てる前によくお読みください

・必ず説明書の組み立て順に必要部品から切り離してください。  
正常に動かず、破損等の原因になります。

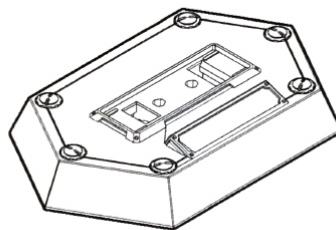
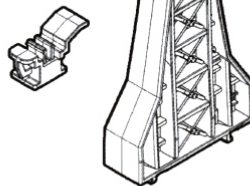
- ・組み立てる前に説明書をよく読んでください。
- ・部品を切り離す時には、部品をよく確かめ、ニッパーやカッター等できれいに切り離してください。部品を切り離した枠は捨ててください。
- ・部品を加工する際に使用する、工具、刃物、塗料、接着剤等のご使用の際はそれぞれ取扱説明書をよく読んでから正しく使用してください。
- ・部品の中には、尖った部品がありますので気を付けて組み立ててください。
- ・塗装する時は、より安全な水性塗料のご使用をおすすめします。
- ・塗装する時は、必ず窓を開け換気をしてください。
- ・塗装する時は、火気は絶対に使わないでください。
- ※接着剤は使用しません。
- ※パーツの切り取りや小部品の取り付け等にはニッパー、ピンセットをご利用ください。

### セット内容

- ランナー式(19)×1
- パイロットフィギュア×2
- キャップレンチ×1
- ラベル×1
- 動力部ユニット×1
- ディスプレイスタンド(台座)×1
- 取扱説明書(本書)×1



■動力部ユニット×1



■ディスプレイスタンド(台座)×1  
(3パーツ構成)



■パイロットフィギュア×2



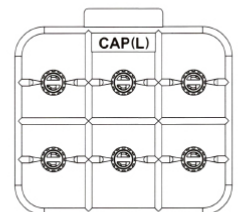
■キャップレンチ×1



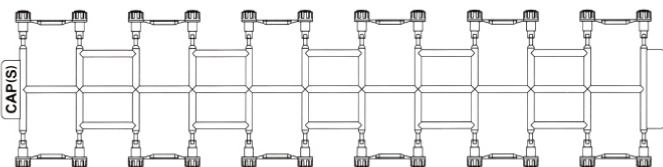
■ラベル×1

※ラベルはパッケージ及び取扱説明書(本書)22ページを参考にお貼りください。又は、好きな所にお貼りください。

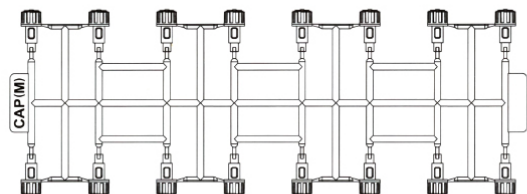
※CAP(L)×6(予備×2)



※CAP(S)×24(予備×10)



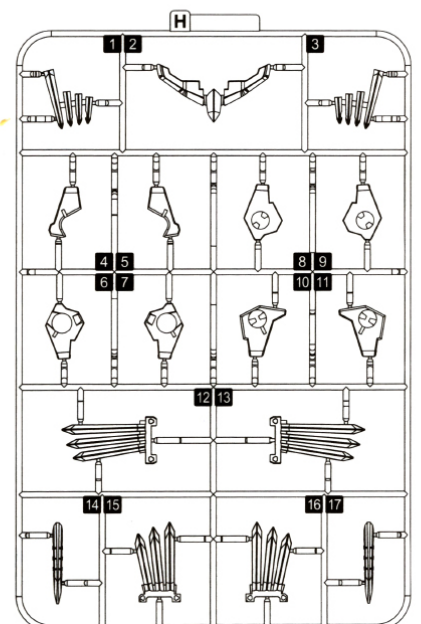
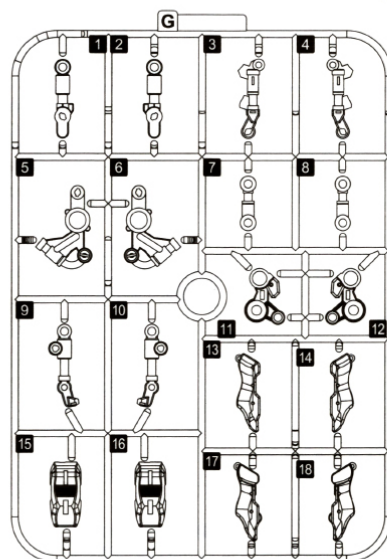
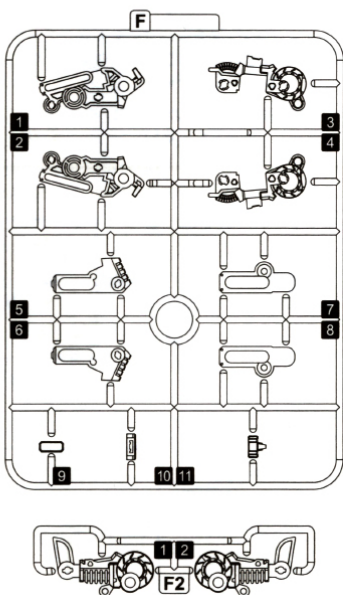
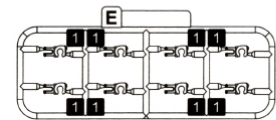
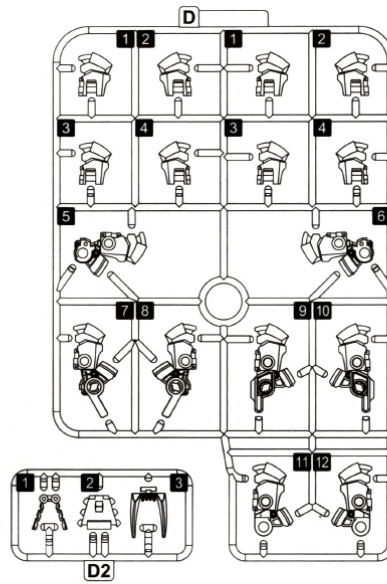
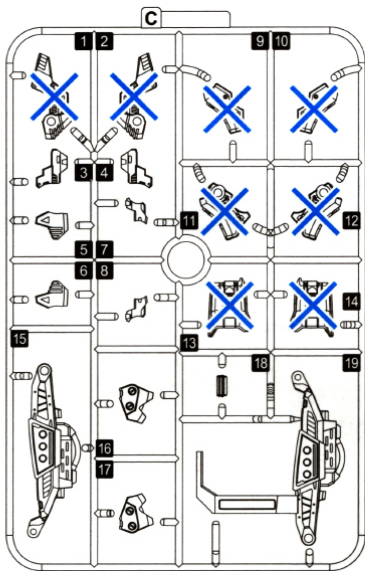
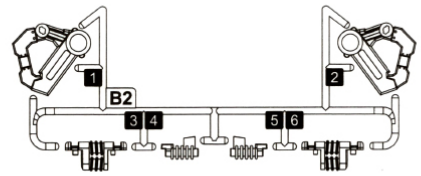
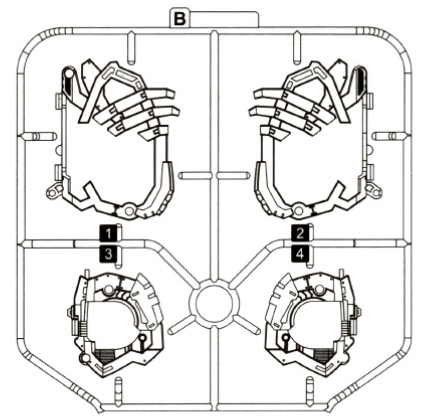
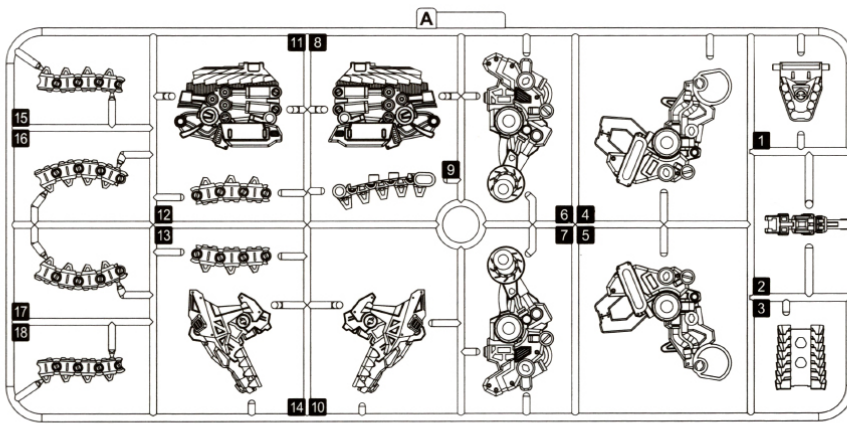
※CAP(M)×16(予備×2)



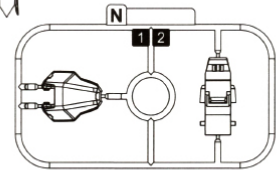
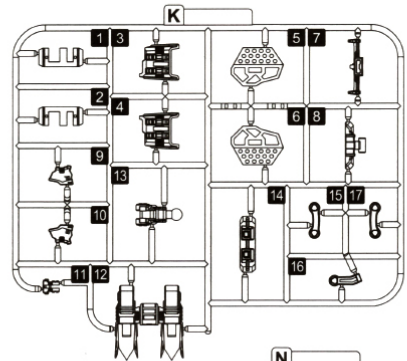
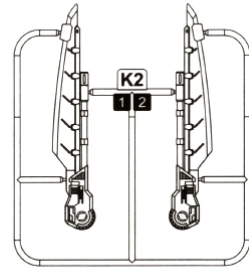
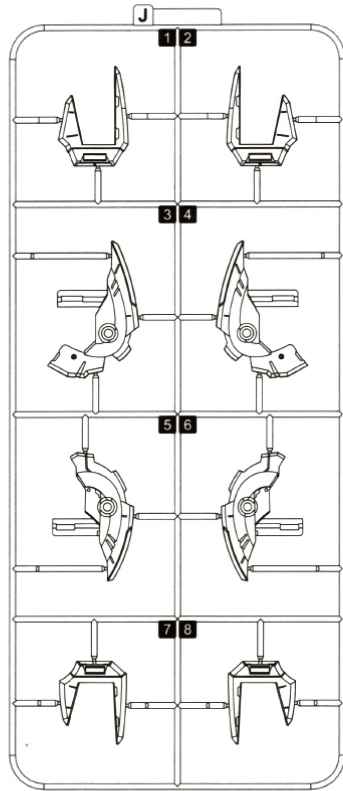
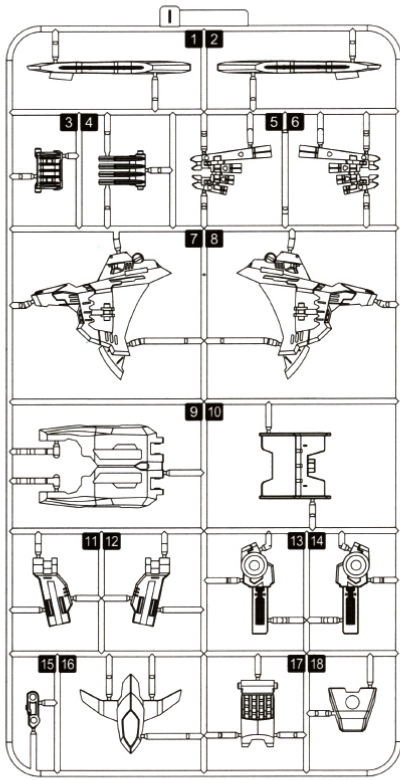


※ランナー図は実際の商品と多少異なる場合がありますが、パーツの位置は変わりません。組み立てには支障ありません。

※**X**は使用しません。







## 組み立てる前の準備【本体を組み立てる前に、以下を確認してください。】

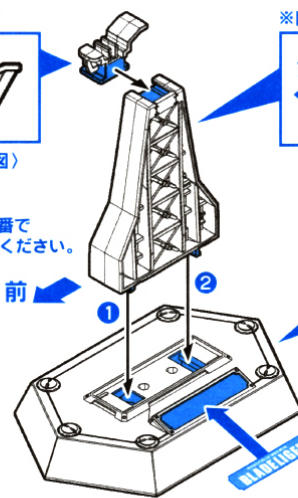
### ディスプレイスタンドの組み方

※向きに注意

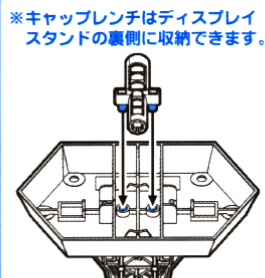
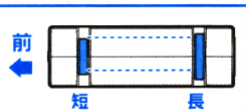


〈横から見た図〉

※①・②の順番で  
取り付けてください。



※向きに注意(裏から見た図)



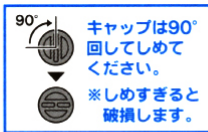
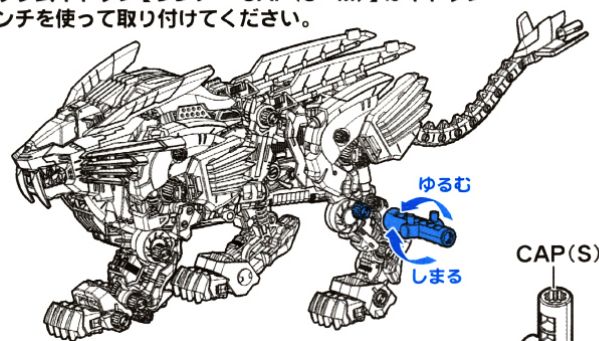
※キャップレンズはディスプレイ  
スタンドの裏側に収納できます。

〈裏から見た図〉

※最初にラベルAを貼ってください。

### ロック式キャップの付け方

ロック式キャップ【ランナー CAP(S・M)】はキャップ  
レンチを使って取り付けてください。



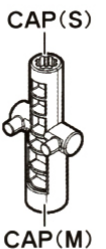
90°

※しめすぎると  
破損します。

キャップは90°  
回してしめて  
ください。

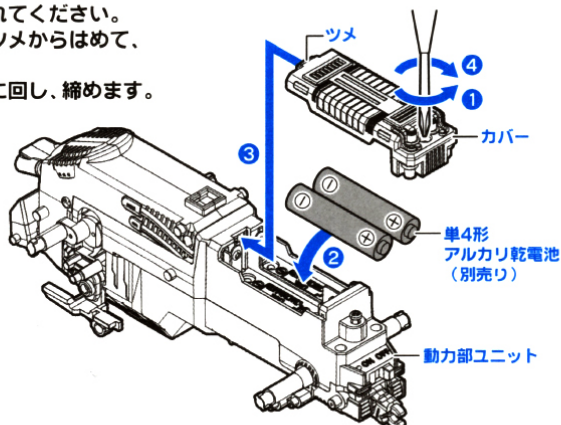
ロック式キャップの大きさ  
に合わせてレンチの向きを  
変えてください。

※CAP(L)は手で回して  
しめてください。



### 電池の入れ方

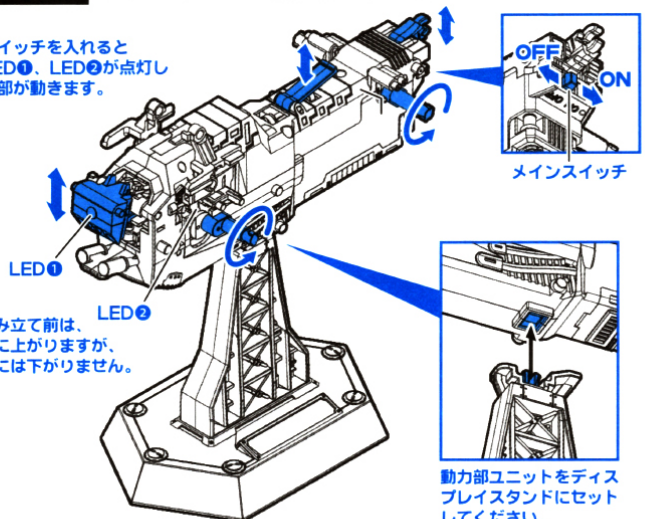
- ①動力部ユニットのネジをプラスドライバーで左に回し、  
ネジをゆるめカバーを外します。
- ②単4形アルカリ乾電池2本を⊕⊖を間違えないように  
正しく入れてください。
- ③カバーのツメからはめて、  
閉じます。
- ④ネジを右に回し、締めます。



### 動作の確認

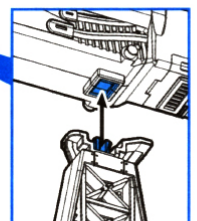
メインスイッチを入れ、各部が図のように動作するか確認してください。

スイッチを入れると  
LED①、LED②が点灯し  
各部が動きます。



メインスイッチ

※組み立て前は、  
上に上がりますが、  
下には下がれません。



動力部ユニットをディス  
プレイスタンドにセット  
してください。

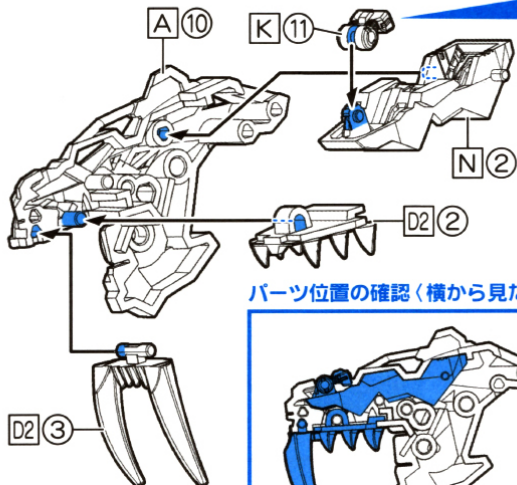


# 1 頭部の組み方1

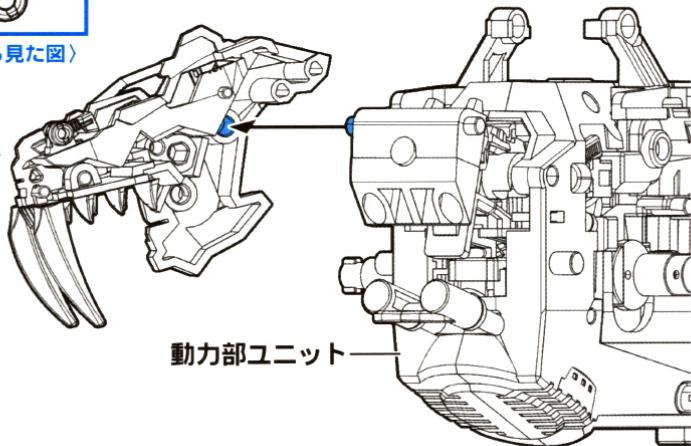
※向きに注意



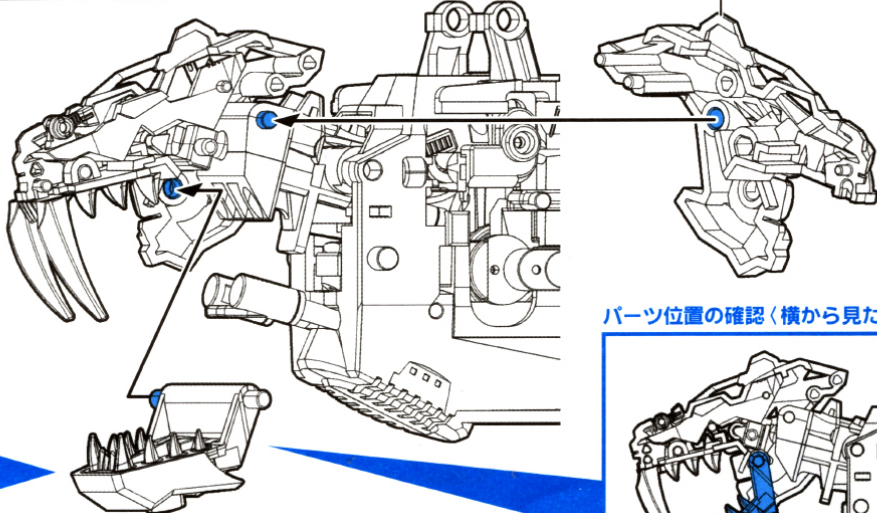
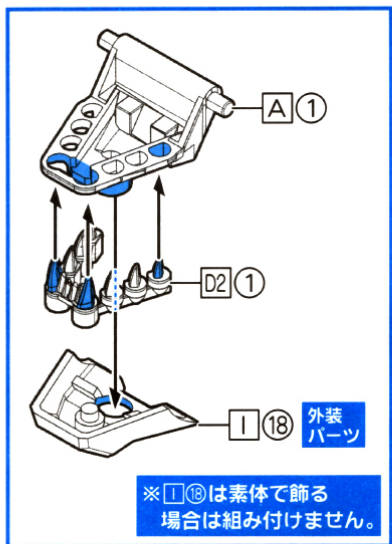
〈横から見た図〉



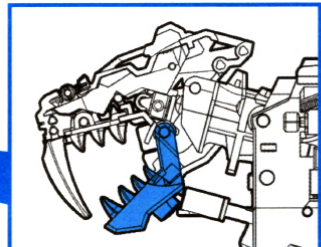
パーツ位置の確認〈横から見た図〉



## 頭部の組み方2

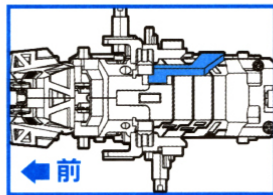


パーツ位置の確認〈横から見た図〉

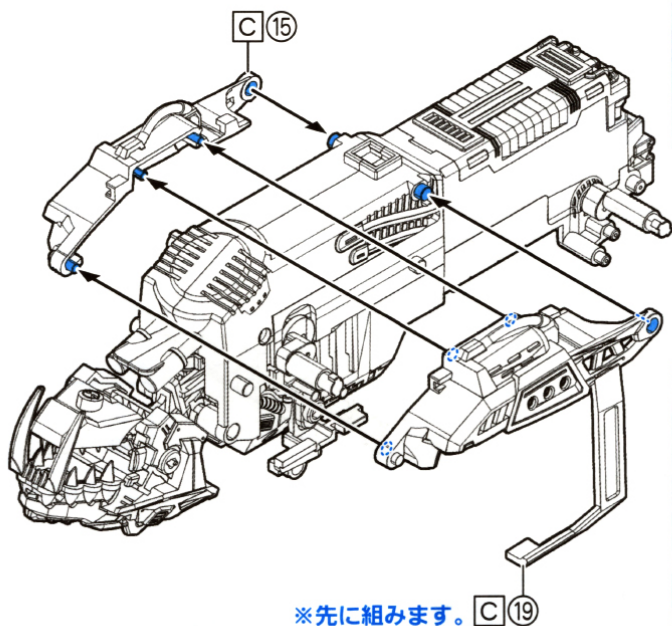


## 2 胴体の組み方1 〈動力部裏側〉

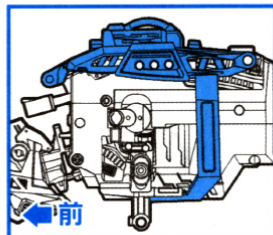
パーツ位置の確認



〈上から見た図〉

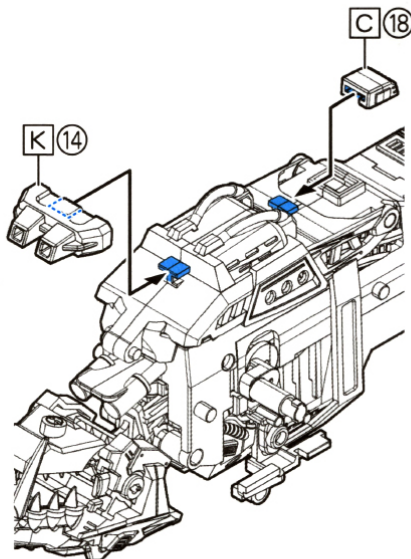


パーツ位置の確認



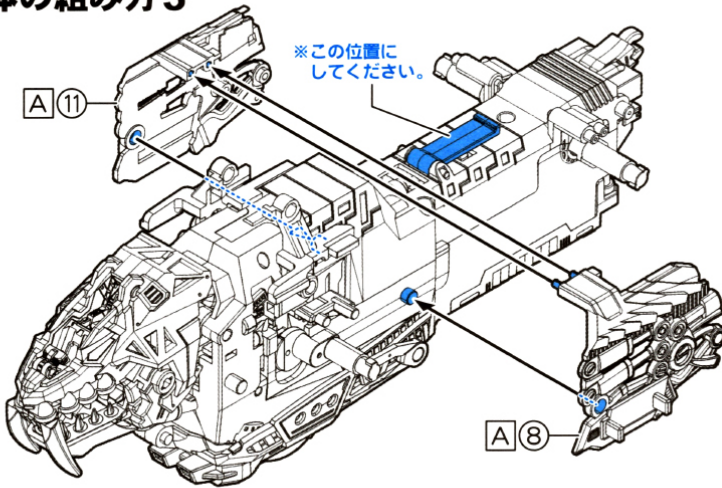
〈横から見た図／左〉

## 胴体の組み方2

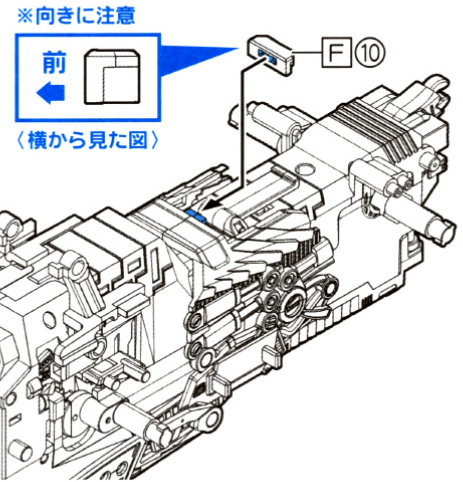




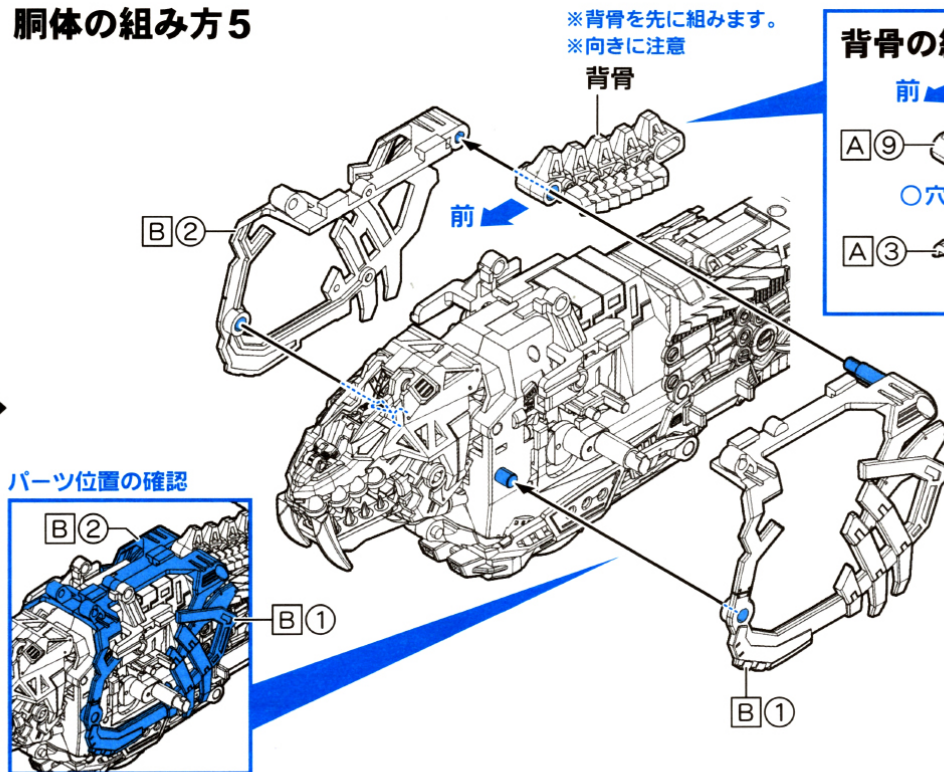
### 胴体の組み方3



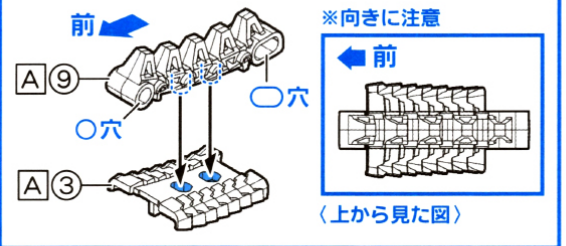
### 胴体の組み方4



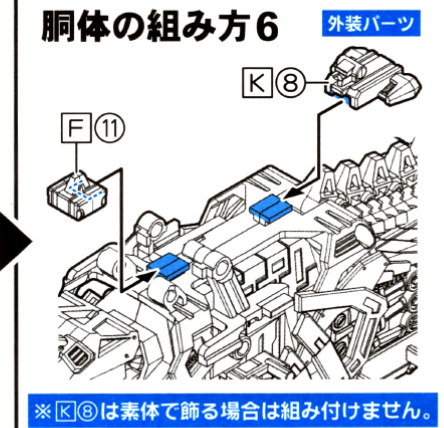
### 胴体の組み方5



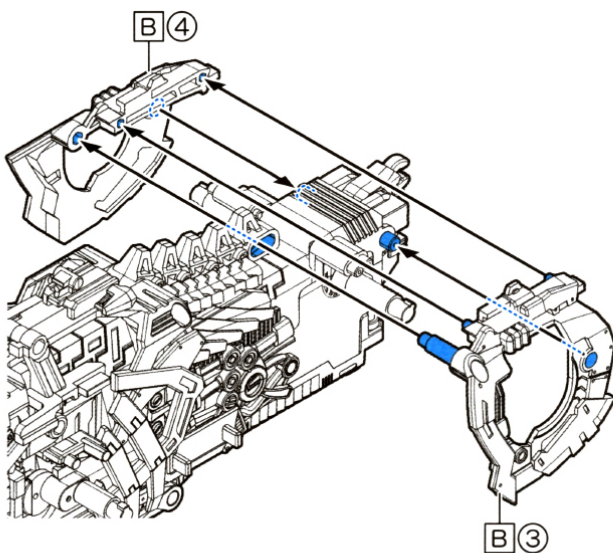
### 背骨の組み方



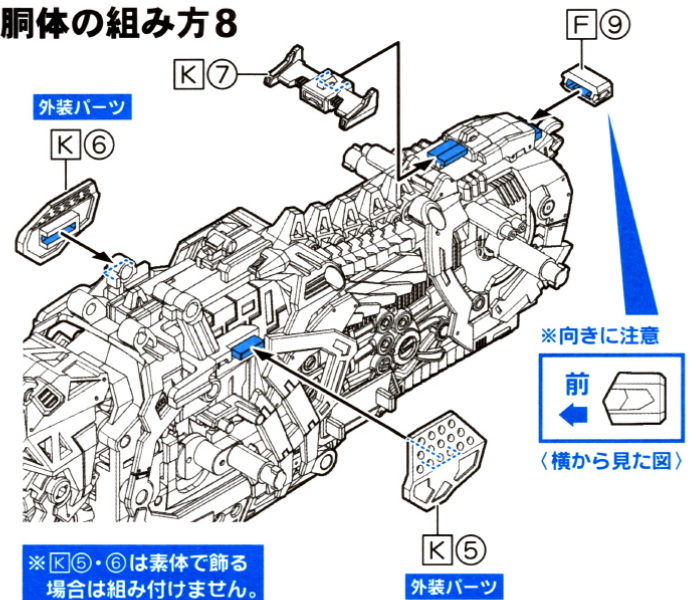
### 胴体の組み方6



### 胴体の組み方7

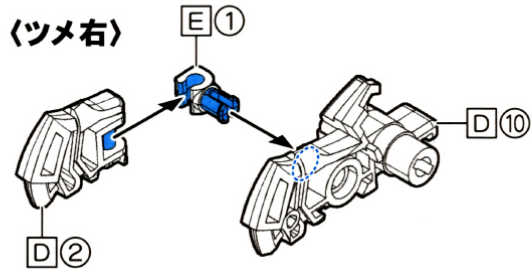


### 胴体の組み方8

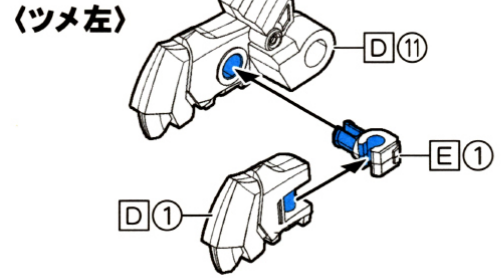




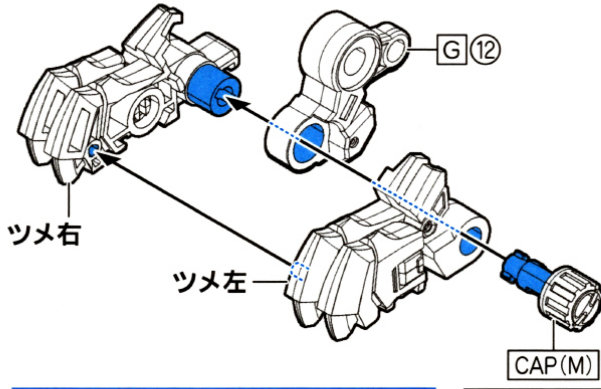
### 3 左前脚の組み方1



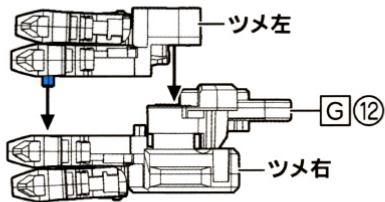
### 左前脚の組み方2



### 左前脚の組み方3

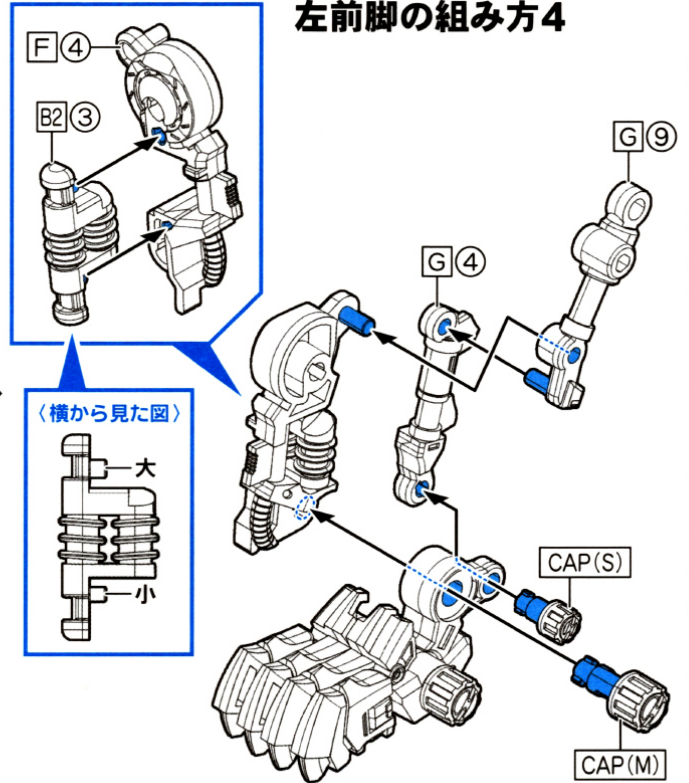


〈下から見た図〉

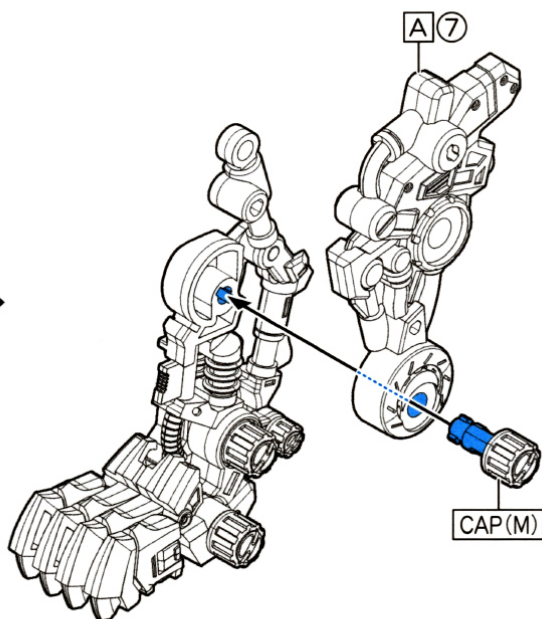


取り付けにはキャップ  
レンチをします。  
※3ページ(ロック式キャップ  
の付け方)をご覧ください。

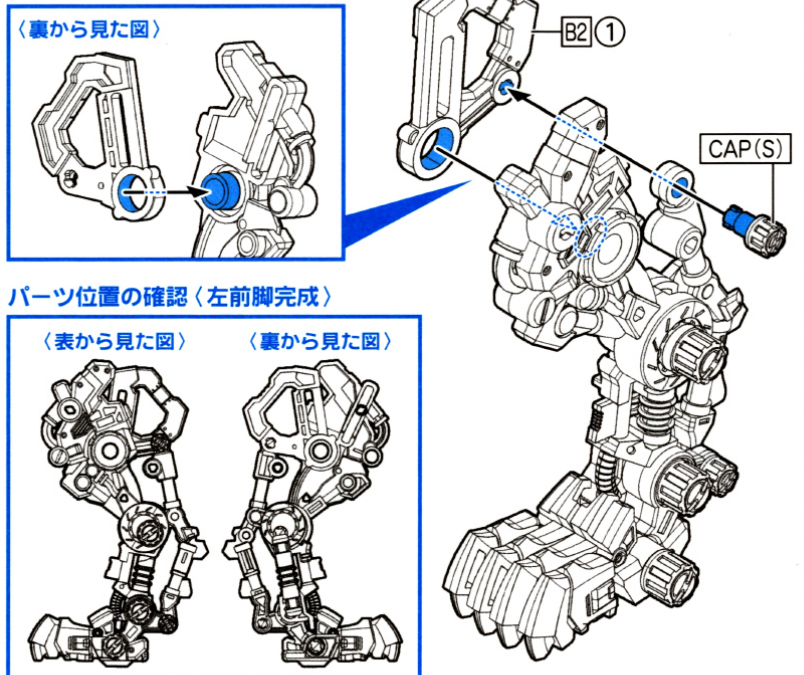
### 左前脚の組み方4



### 左前脚の組み方5

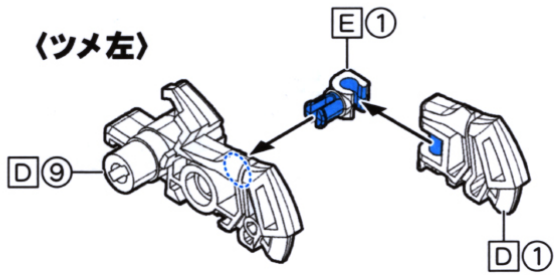


### 左前脚の組み方6

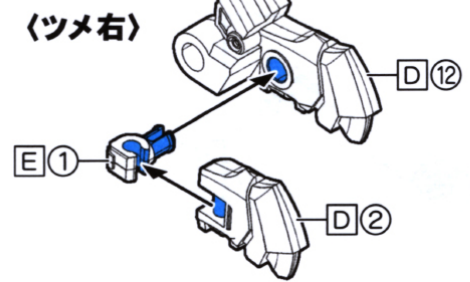




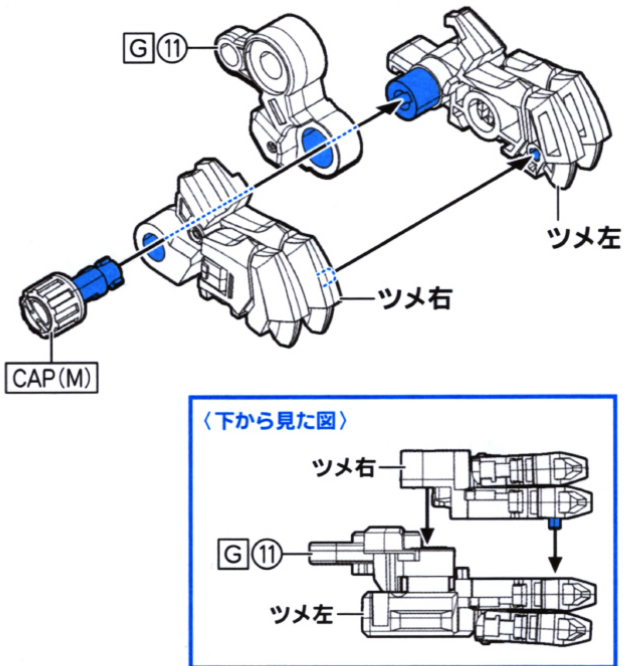
## 4 右前脚の組み方1



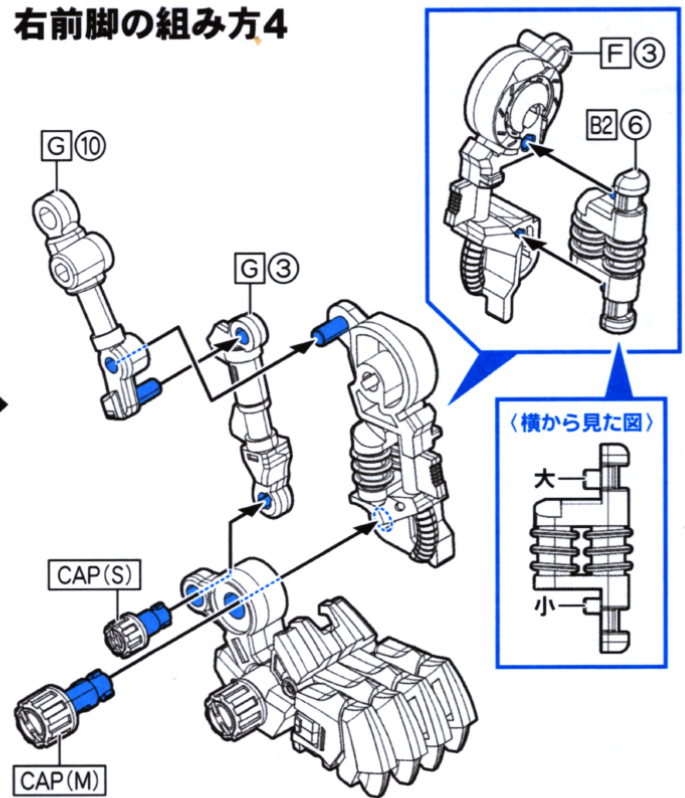
## 右前脚の組み方2



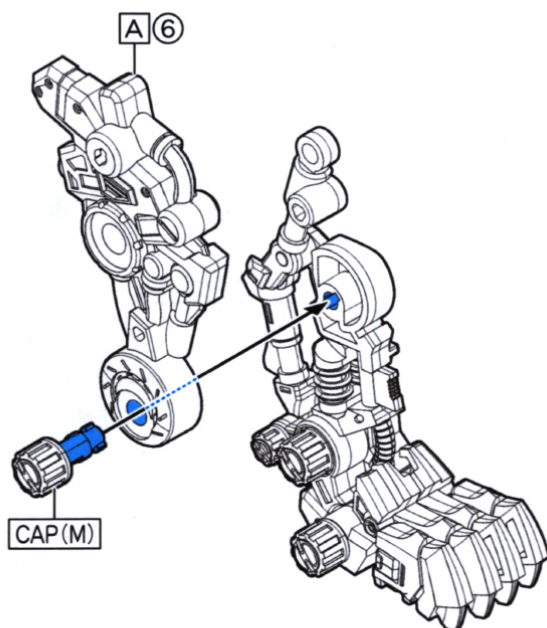
## 右前脚の組み方3



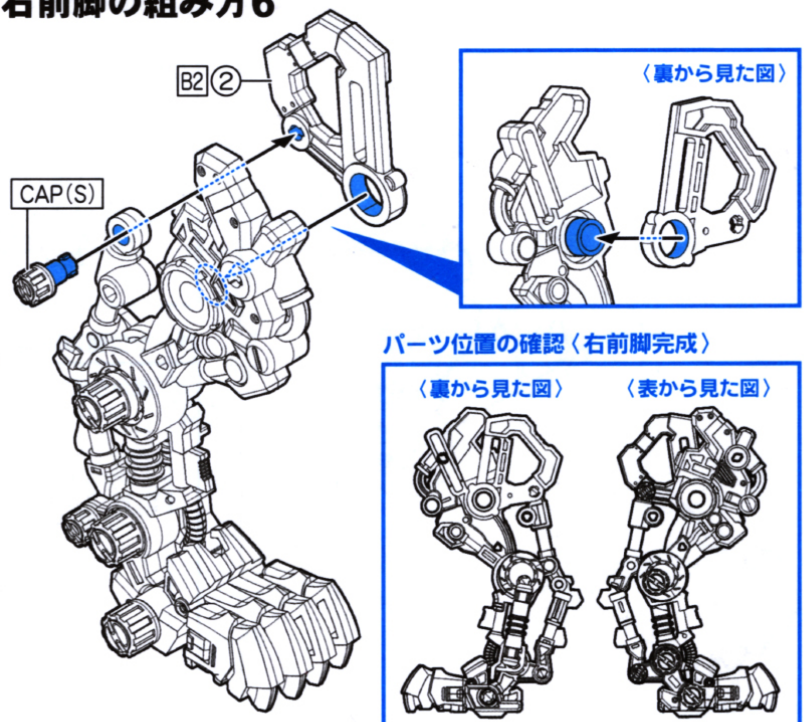
## 右前脚の組み方4



## 右前脚の組み方5

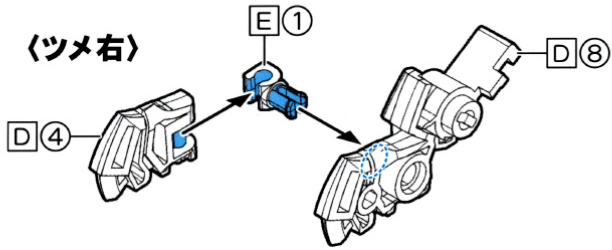


## 右前脚の組み方6

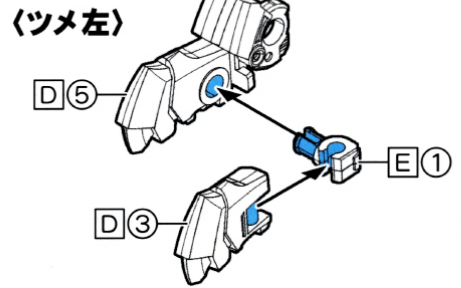




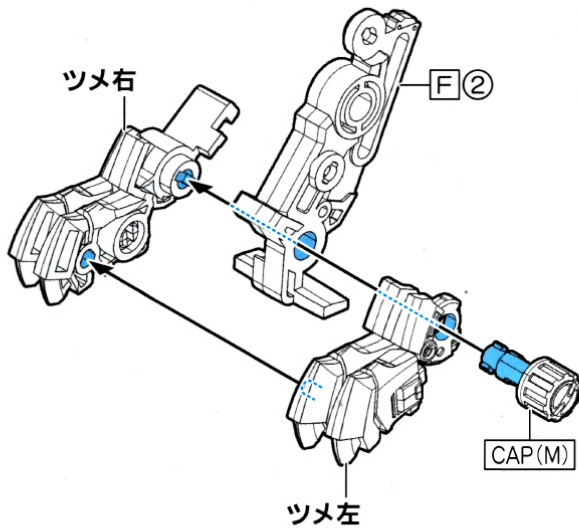
## 5 左後脚の組み方1



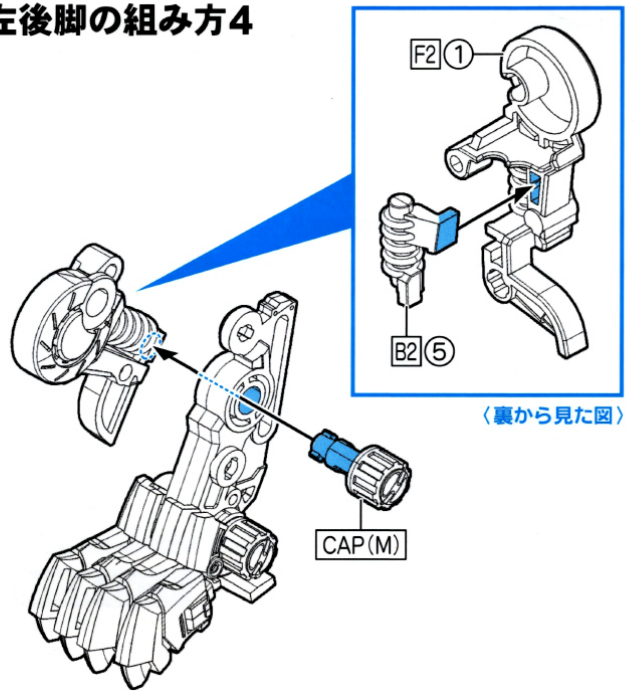
## 左後脚の組み方2



## 左後脚の組み方3

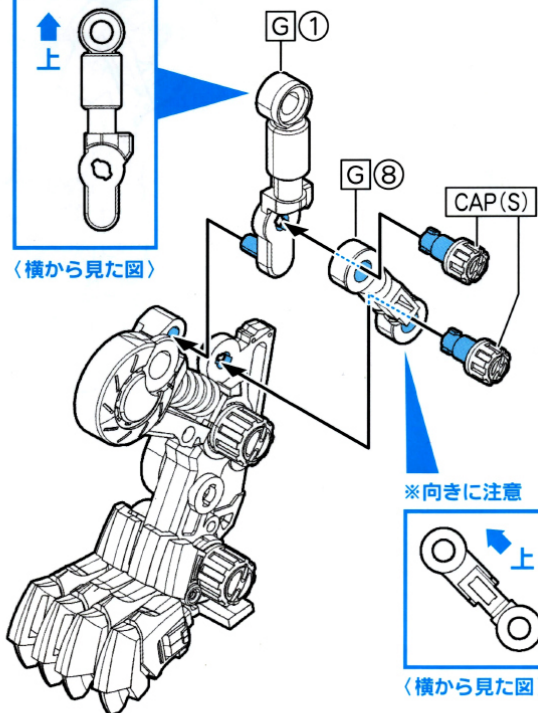
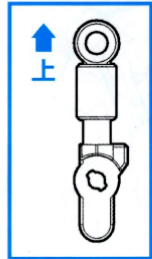


## 左後脚の組み方4



## 左後脚の組み方5

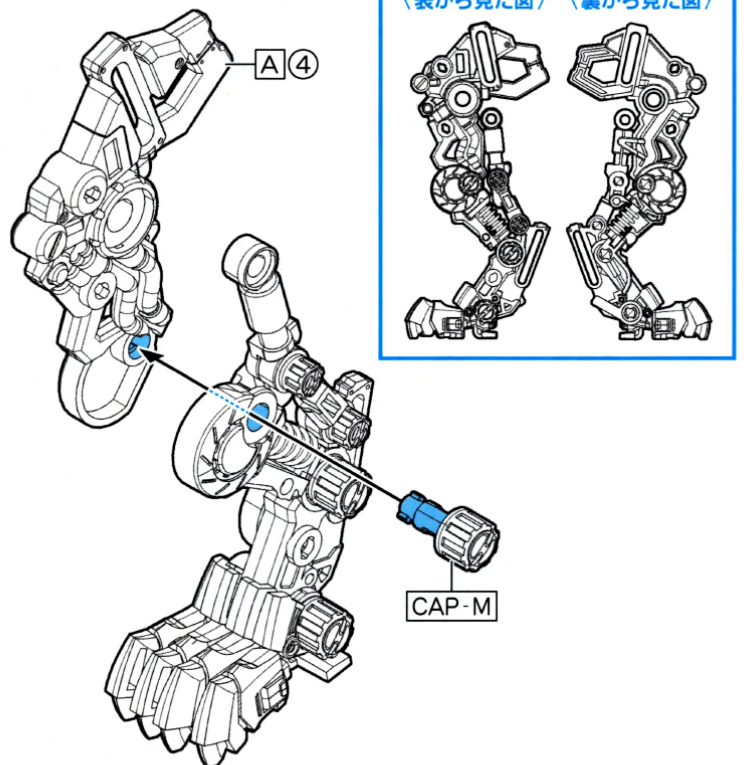
※向きに注意



## 左後脚の組み方6

パーツ位置の確認〈左後脚完成〉

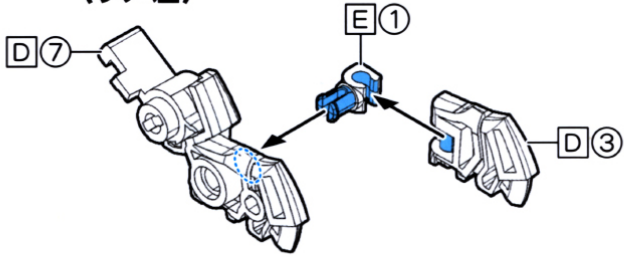
〈表から見た図〉 〈裏から見た図〉





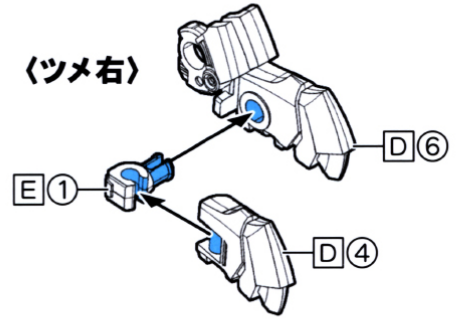
## 6 右後脚の組み方1

〈ツメ左〉

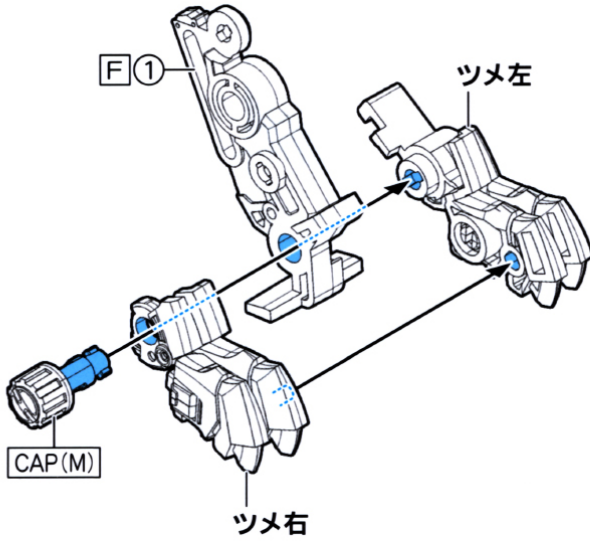


## 右後脚の組み方2

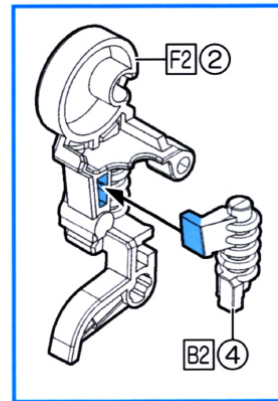
〈ツメ右〉



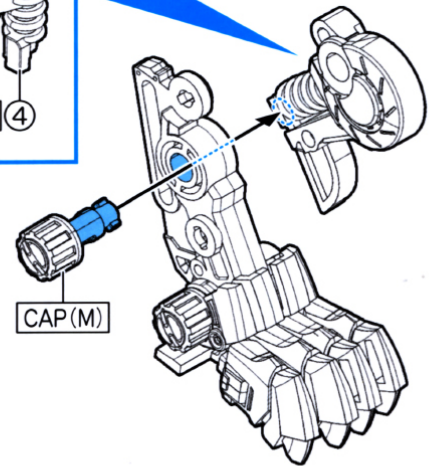
## 右後脚の組み方3



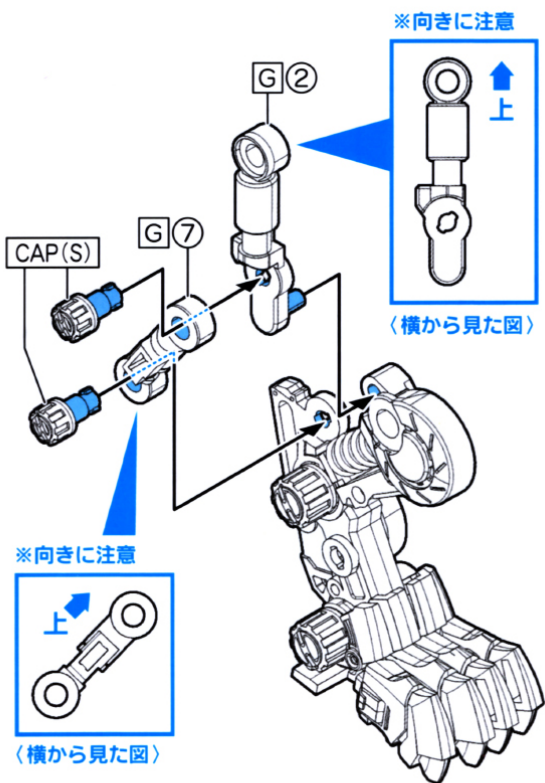
## 右後脚の組み方4



〈裏から見た図〉

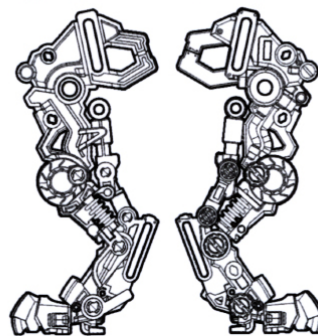


## 右後脚の組み方5

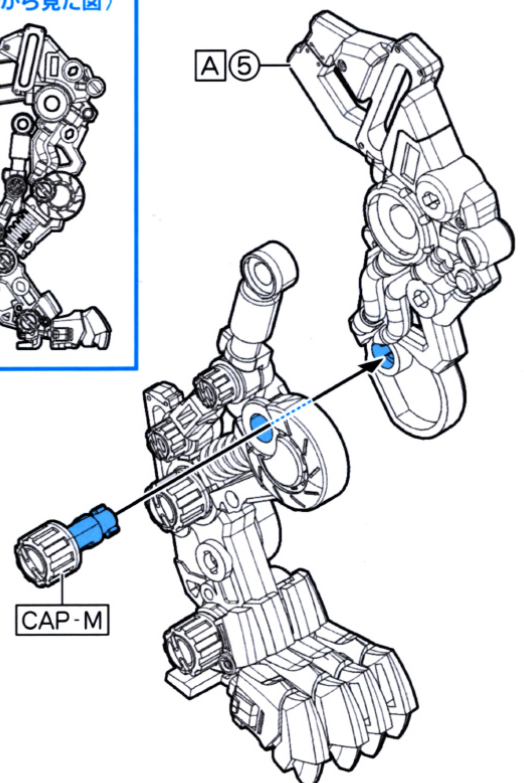


## パーツ位置の確認〈右後脚完成〉

〈裏から見た図〉 〈表から見た図〉

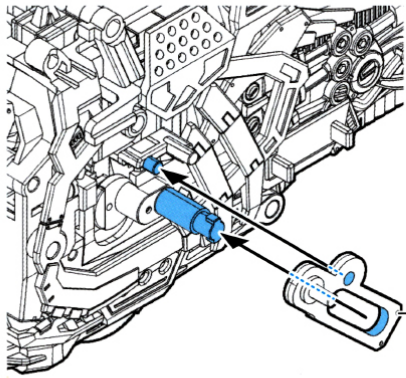


## 右後脚の組み方6

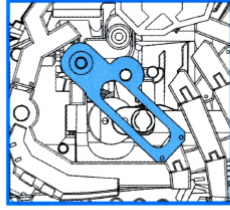




## 7 左前脚の取り付け1



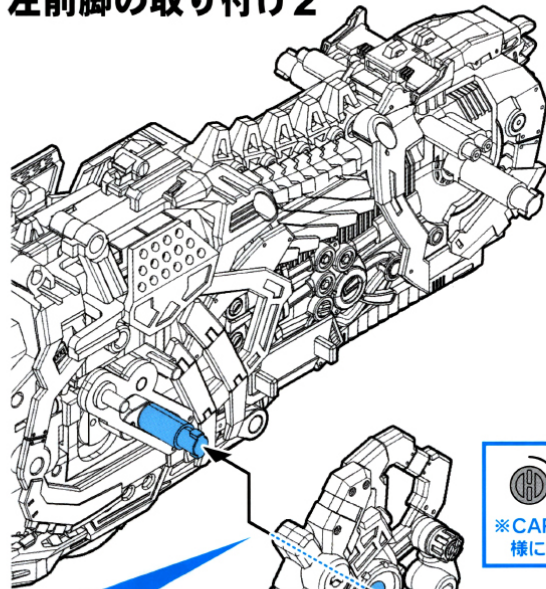
パーツ位置の確認



〈横から見た図〉

F7

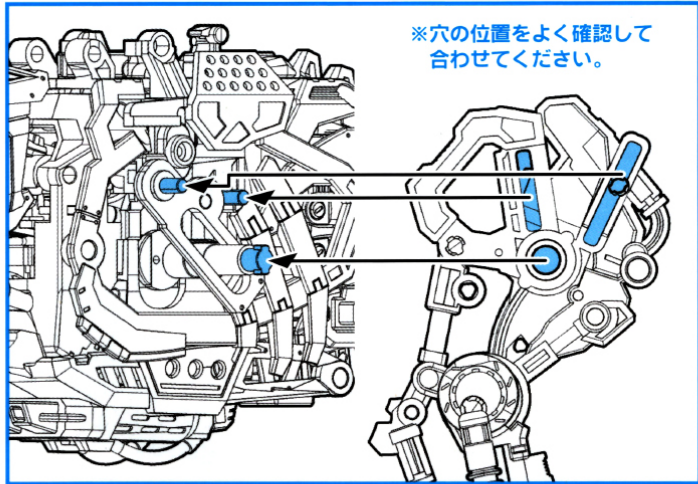
## 左前脚の取り付け2



※CAP(L)をこの様に手で回します。

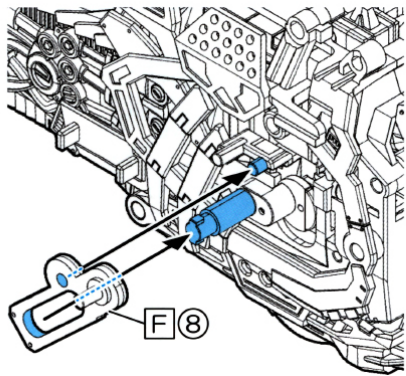
CAP(L)

目で作った  
左前脚

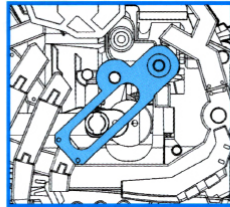


※穴の位置をよく確認して  
合わせてください。

## 8 右前脚の取り付け1



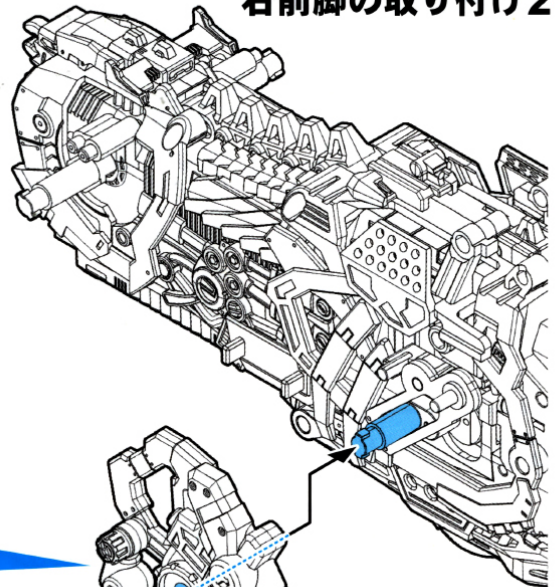
パーツ位置の確認



〈横から見た図〉

F8

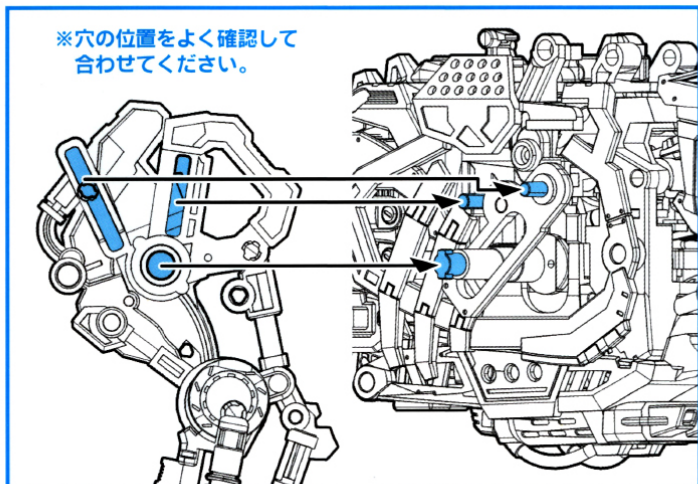
## 右前脚の取り付け2



※CAP(L)をこの様に手で回します。

CAP(L)

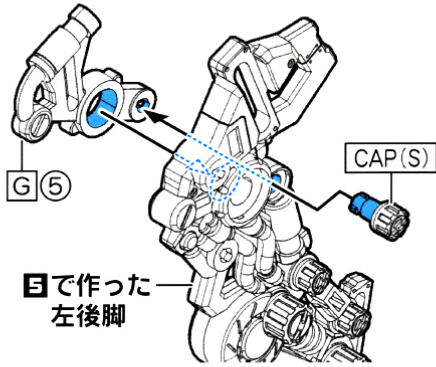
目で作った  
右前脚



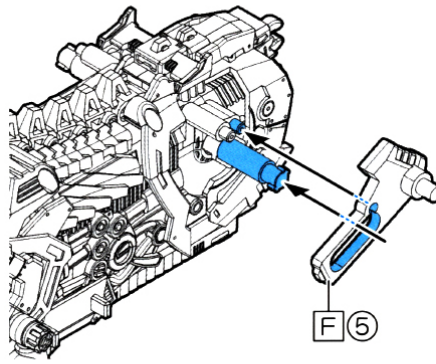
※穴の位置をよく確認して  
合わせてください。



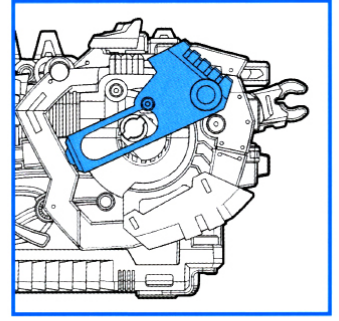
## 9 左後脚の取り付け1



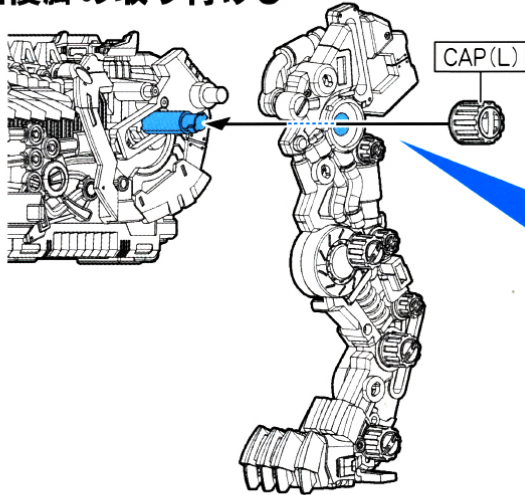
## 左後脚の取り付け2



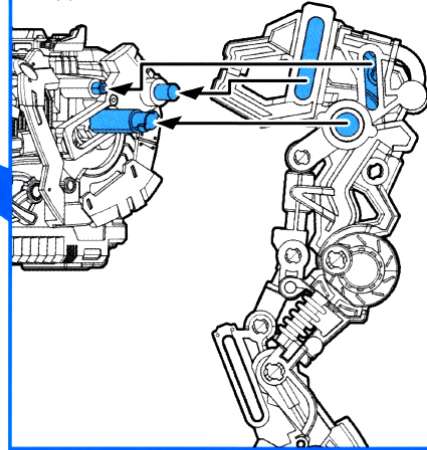
パーツ位置の確認(横から見た図)



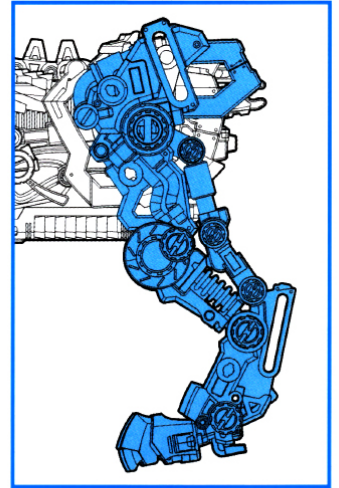
## 左後脚の取り付け3



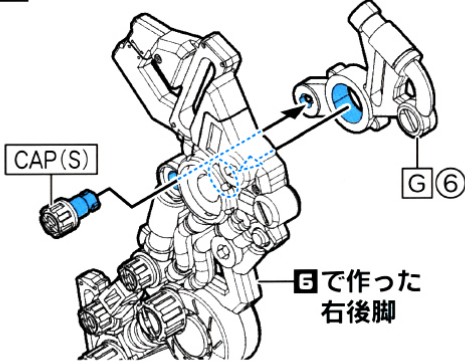
※穴の位置をよく確認して  
合わせてください。



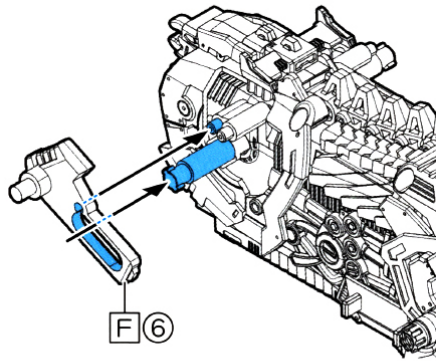
パーツ位置の確認(横から見た図)



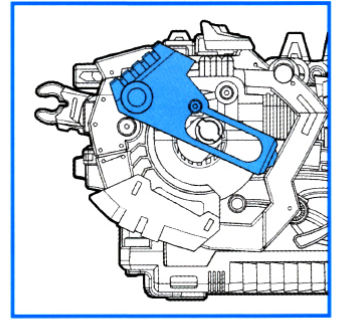
## 10 右後脚の取り付け1



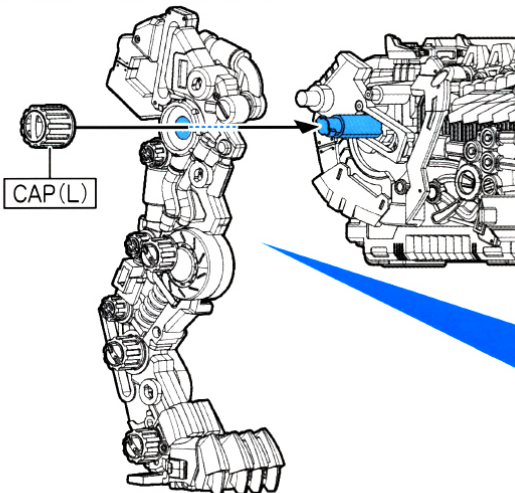
## 右後脚の取り付け2



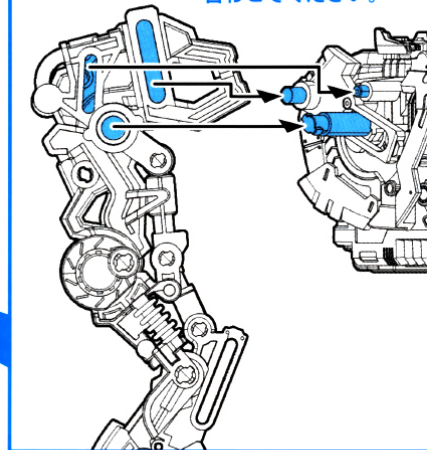
パーツ位置の確認(横から見た図)



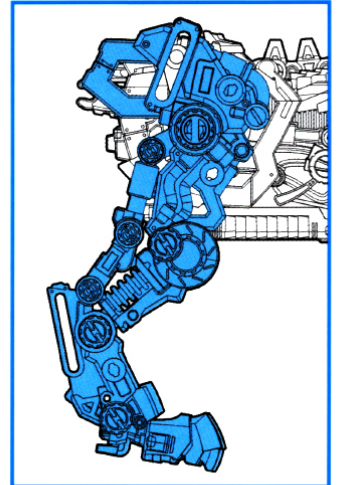
## 右後脚の取り付け3



※穴の位置をよく確認して  
合わせてください。

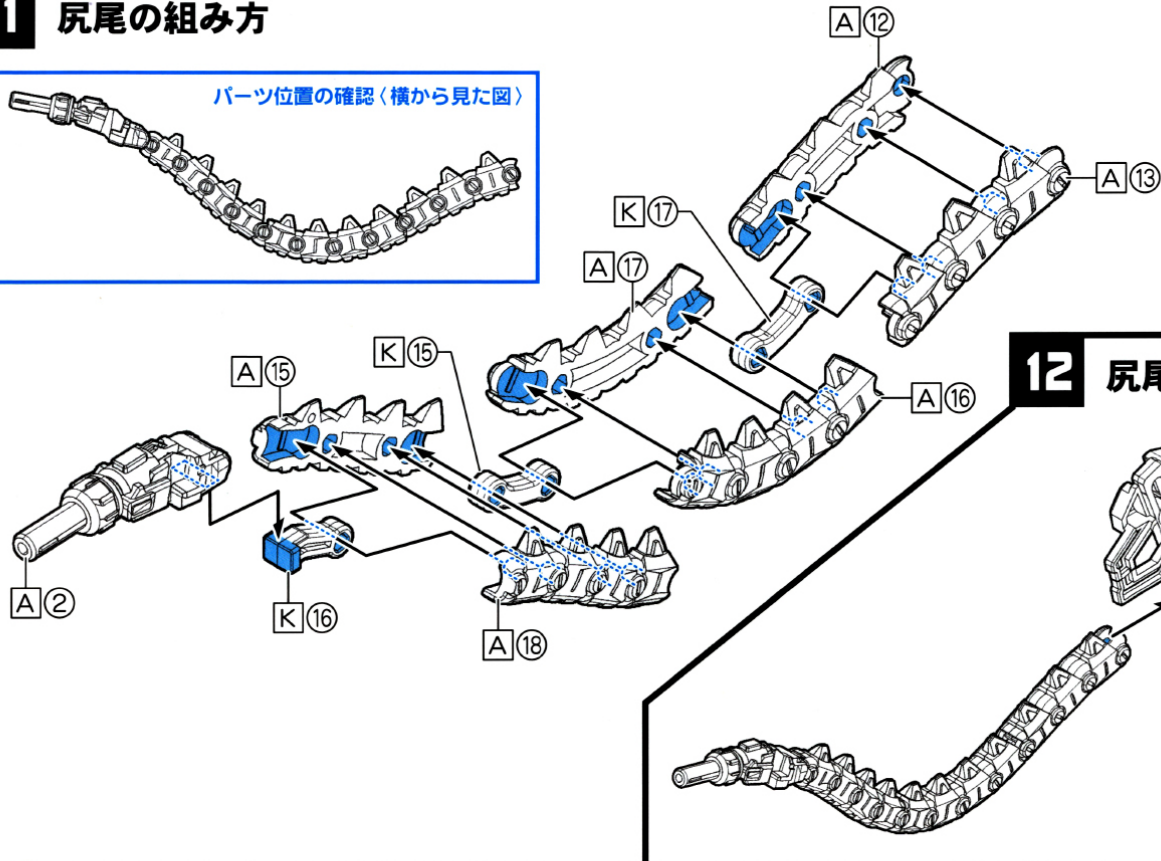


パーツ位置の確認(横から見た図)

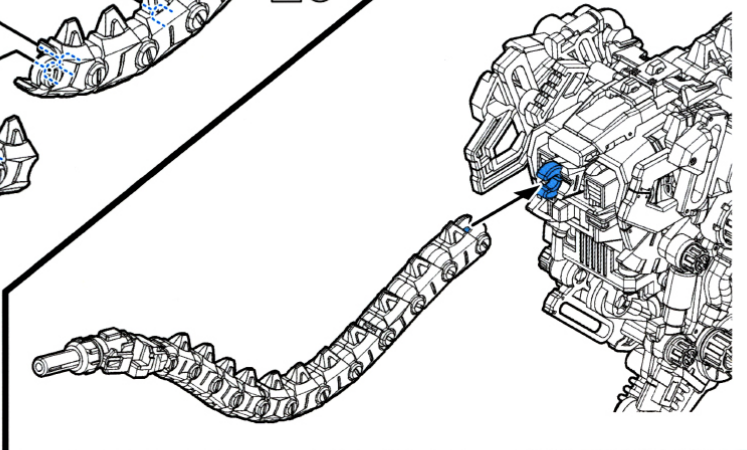




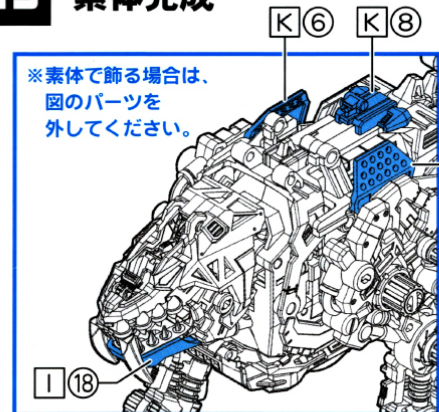
# 11 尻尾の組み方



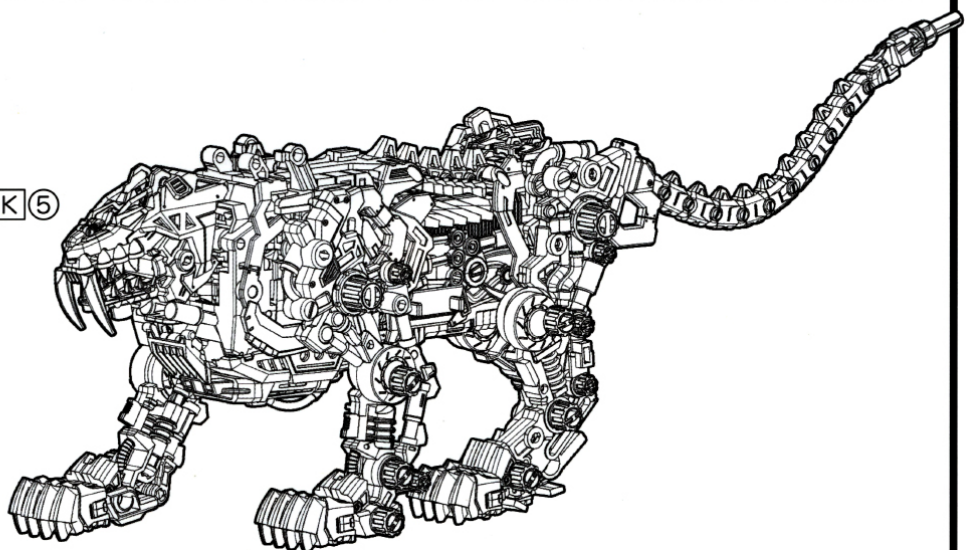
# 12 尻尾の取り付け



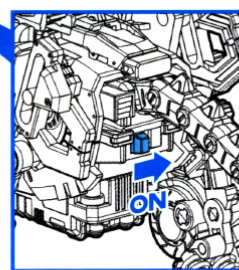
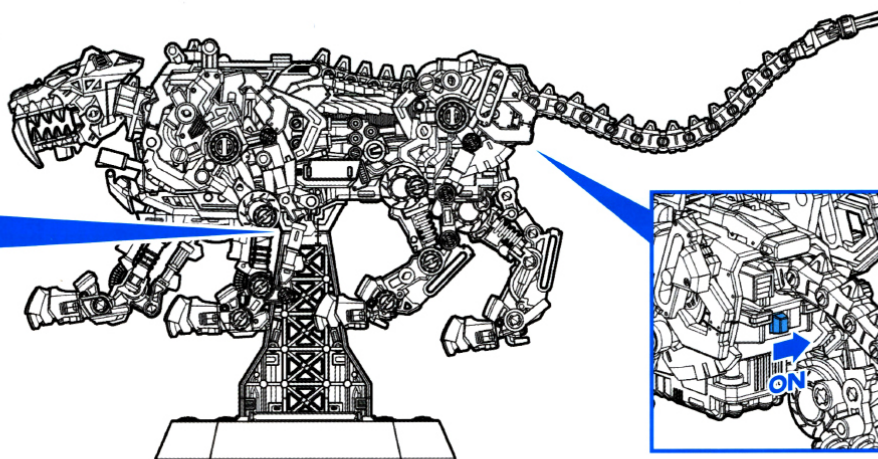
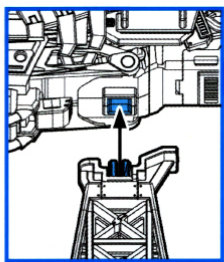
# 13 素体完成



※取り外す時、きつくて外せないようなパーツは細いマイナスドライバー等でゆっくりこじ開けるようにすると上手に取り外せます。



# 14 動作の確認



スイッチを入れると、目とソイドコア(胸)が点灯し、歩行の動作をします。

※組み方を間違えて歩行させると、破損する恐れがあります。必ずディスプレイスタンドに乗せて動作の確認をしてください。  
 ※動きがスムーズでない場合はすぐにメインスイッチを切り、脚部等の部品の組み立てが正しいか再度確認してください。





# RZ-028 BLADE LIGER LION TYPE

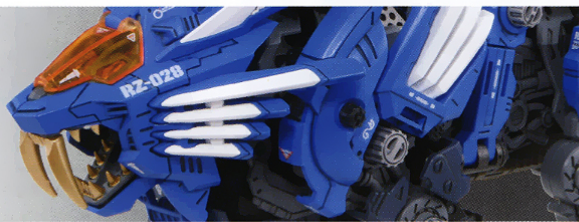
ブレードライガー(ライオン型)



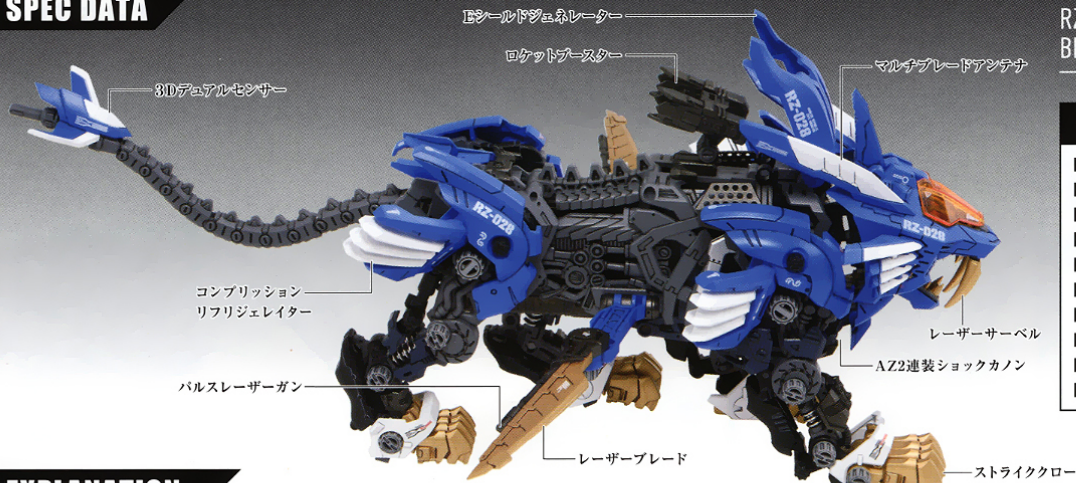
## 40th ANNIVERSARY ZOIDS

「40th ANNIVERSARY ZOIDS」とは、1983年の誕生以来、守り続けてきた不変のプロダクトコンセプトである「唯一無二のメカデザイン」・「自ら生み出す作る楽しみ」・「動く躍動する生命感」の極限を目指すと共に、40年の歴史で積み上げられた、技術の研磨と進化への挑戦が注ぎ込まれたゾイド40年の集大成となるプロダクトである。

ゾイドを新たな未来へと導く。



### SPEC DATA



RZ-028  
BLADE LIGER

### WEAPONS

- Eシールドジェネレーター
- マルチブレードアンテナ×2
- ロケットブースター
- レーザーブレード×2
- パルスレーザーガン×2
- 3Dデュアルセンサー
- ストライククロウ×4
- AZ2連装ショックカノン
- レーザーサーベル×2
- コンプレッションリフリーズレター×4

### EXPLANATION

ガイロス帝国次期皇帝の座を狙うプロイツェンは、謎の少年レイヴンに新型ゾイドのジュンザウラーを与えた。皇太子ルドルフを守ろうとするゾイド乗り少年バン・ファイハイトは、ジュンザウラーの荷電粒子砲の前に敗れ、愛機シールドライガーも石化してしまう。だが石化したシールドライガーは、オーガノイドのジークと古代ゾイド人の少女フィーネが融合することで生まれた光の闇「エヴォリューションコウケン」の中でブレードライガーへと進化した。ブレードライガーは、シールドライガーより引き継いだE(エネルギー)シールドに加え、ロケットブースターやレーザーブレードといった新装備を持ち、Eシールドとレーザーブレードを展開して相手に突撃する「ブレードアタック」という新たな技も獲得した。そしてバンも一流のゾイド乗りとして更なる成長を遂げることになる。



モーター駆動によりネコ科の動物のモーションを再現したリアルな歩行



目やゾイドコアの点灯による生命感の演出



特徴的なEシールドジェネレーター開閉



ロケットブースター開閉



レーザーブレード可動



アームの伸縮ギミックによりパルスレーザーガン発射形態を再現



旧キットのオマージュ、Eシールドジェネレーター「共和国仕様」付属



複座式コックピットを再現し、バン、フィーネのフィギュアが付属 ※写真は撮影用に塗装したものです。

## ゾイド-ZOIDS-(1999年-2000年放送) STORY

### 第一部(少年編)第1話-第34話

辺境の村ウインドコロニーで暮らす少年バンは、父親のようなゾイド乗りを目指していた。ある日盗賊に襲われたバンは、逃げ込んだ古代遺跡の中でカプセルに入り眠っていた小型恐竜型ゾイド、オーガノイドと呼ばれるジークと、一人の少女フィーネと出会う。ジークの力により朽果てたシールドライガーを蘇らせたバンは盗賊を撃退。しかし大きな力を秘めたジークの存在は、帝国と共和国から共に狙われる立場となる。このままでは村にまで危険が迫るにやると考えたバンは、オーガノイドのジーク、そして謎の少女フィーネと共に村を出て旅立つことを決める。フィーネの失われた記憶の中にあるゾイドイヴを探し、まだ見ぬ世界へ冒険の旅に出かける。

### 第二部(ガーディアンフォース編)第35話-第67話

帝国と共和国の戦争が終結してから数年後、平和な世界は長くは続かず、再び大地に戦火が訪れる。最強の兵器ゾイドを利用して、再びこの世界に混乱を招こうとする者達のテロ行為が各地で起こっていた。帝国と共和国は協同して平和維持を目的とした特殊部隊ガーディアンフォースを設立し、それに対抗する。再びゾイドイヴ探しの旅に出ているバンとフィーネは、手がかりを得られず一度共和国に戻っていた。そこで共和国軍のクルーガー大佐の下で軍人としての訓練を受けるバン、ドクター・ティと共にゾイドイヴの調査を行うフィーネだったが、新たな敵の出現により、共にガーディアンフォースに任命され、その戦乱に再び身を置くことになる。謎のオーガノイドを連れた新たな敵、ついに明かされるゾイドイヴの謎。戦乱の先に、二人がある惑星Zの未来とは……。



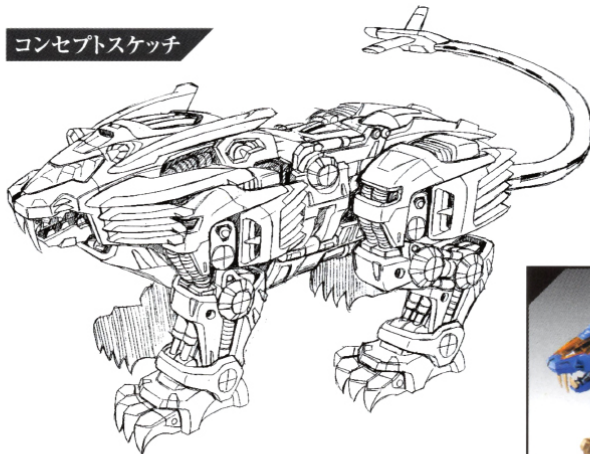


## 【オリジナル】ブレードライガー 開発について

### 開発者コメント

シールドライガーの後継機という事で、当時のZOIDSチームで様々なアイデアを出し合う中で、実はデザインの方向性より先に「ブレードライガー」というネーミングが決まりました。最大の特徴となるブレードをタテガミにする案や背中に装備する案など考えましたが、シールドライガーの装備を進化させた形にしたいと考え、両脇にある展開式ミサイルポッドをブレードにする案に行き着きました。デザインの最後まで悩んだポイントは、「シールドライガーの進化系であることが一目でわかる。」という事と「全く新しいライガーに見える。」という矛盾した要素をいかに表現するかという事でした。アニメの新主人公機となるゾイドであるため「ヒーロー性を高めたい。」という気持ちが強くあり、当初から考えていたアーマーを青と白のツートンカラーにする案と、シールドライガーの最大の特徴であるフィン状のアーマーを「ブレード」を想起させる形状にする案を併せて最終デザインをまともしました。耳の下にある長いフィン(よく耳と間違えられますが。)等、最終デザイン確定後もモデル段階で微調整を繰り返したため、最終デザイン画と製品には様々な違いがあります。そうしてできたブレードライガーがアニメの中で走りまわり、ブレードで敵を斬るシーンを見たときの感動は今でも忘れられません! (田島 豊)

### コンセプトスケッチ

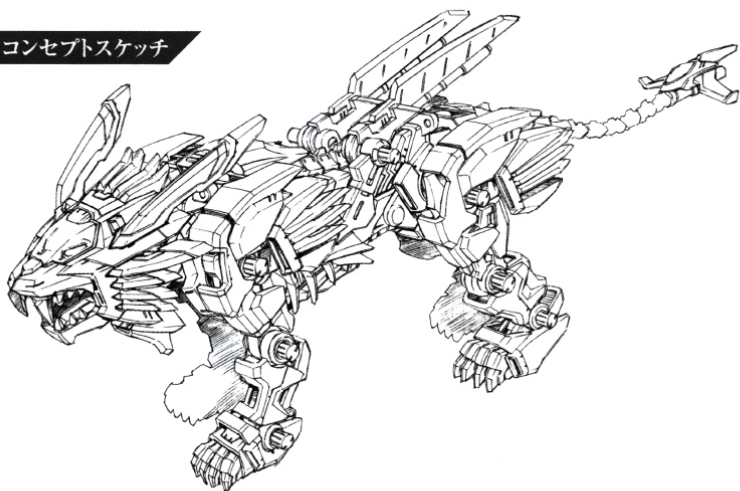


## 【40th ANNIVERSARY ZOIDS】ブレードライガー 開発について

### アニメ放送後に起きたZOIDSの変化

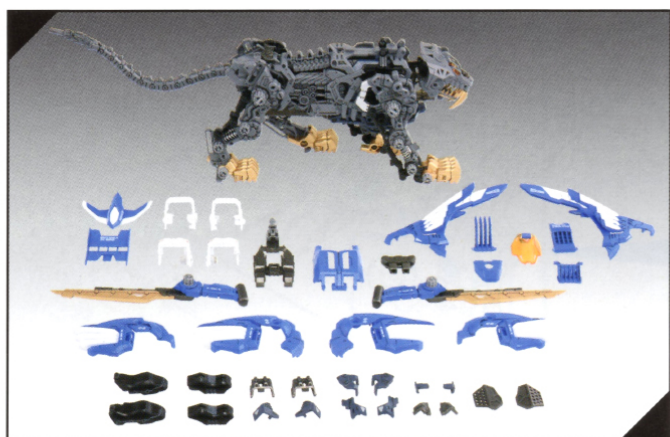
昭和に発売されたZOIDSは店頭実演、パッケージ等で展開された「バトルストーリー」、TVCFの「特撮映像」などがZOIDSの妄想イメージの主な要素でした。1999年からのアニメにより、玩具や特撮ではできていなかった、「走る」「威嚇」「構える」などの映像化により、ZOIDSへの妄想は一気に膨らみました。アニメ放映前はムービングキットこそが唯一の「本物」のZOIDSでしたが、アニメ放送後はZOIDSはキャラクターとしてプラモデル、アクションフィギュア、合金モデルなど「様々な価値を持つ本物」の商品が発売されるようになったことが、ZOIDSにとって大きな革新となりました。

### コンセプトスケッチ



### 開発者コメント

- 劇中再現  
コックピットの作りこみ、パンとフィーネの1/72フィギュア同梱。Eシールドジェネレーター、レーザーブレード、スナイパーライフル、ブースターの可動などアニメの元になったオリジナルのブレードライガーを超える劇中再現要素を付加しています。
- プロポーション  
通常ZOIDSは、デザインする際にサイドビューから入りますが、ライオンのサイドビューと比較しながら、バランスを見て全体のプロポーションを決めています。
- デザインライン  
アーマーやEシールドジェネレーターなどのデザインは、オリジナルのブレードライガーの直線的なラインは活かしつつ、躍動感の出るようなラインにアレンジを加えています。
- 歩行について  
今回のブレードライガーは「動く、ムービングキット」ならではの「ZOIDSの持つ生命感」に注力し、動きの進化や新解釈を加えた商品となります。動きの要となる「歩行」については、ライオンや虎などの大型の肉食獣の歩行モーションを再度研究し、足の運び、歩幅などをよりリアルにし、体全体を動かすことで、滑らかに動いて見えるように全身のパーツを連動させています。
- 生命感演出(点灯ギミック)  
ZOIDSの生命感として重要な目の点灯はもちろんですが、アニメにも無いオリジナルな解釈でZOIDSコアの点灯も盛り込んでいます。固定モデルと違い、ムービングキットであれば隙間から見え隠れる光が、生命感、力強さの演出の一つとなると考えたからです。(中瀬 崇嗣)

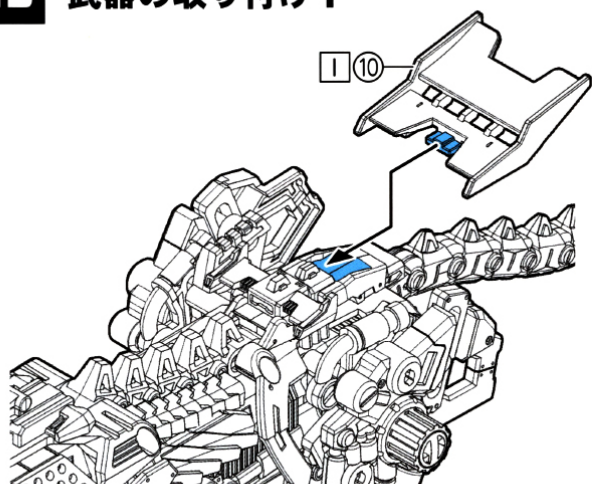


装甲を取り付ける前の「素体」状態でも各種モーターアクションを楽しむことが可能。ここから専用の外装等を取り付けることで、ブレードライガーは完成する。

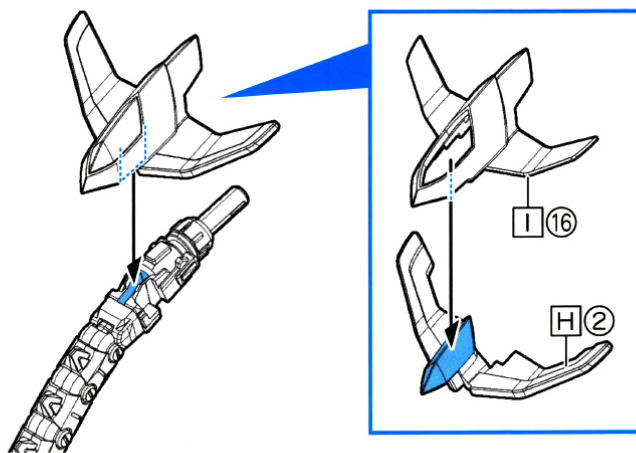
外装パーツの  
取り付けは  
15ページより



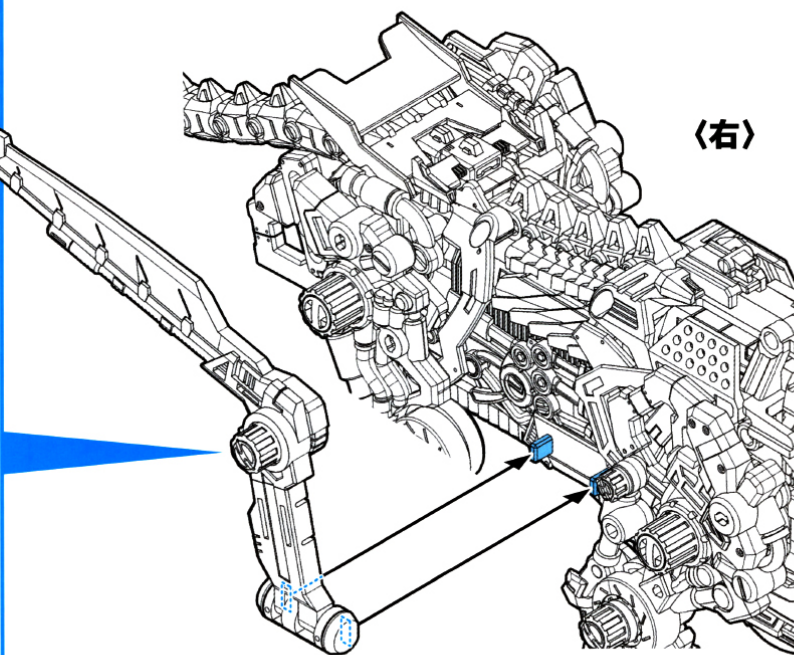
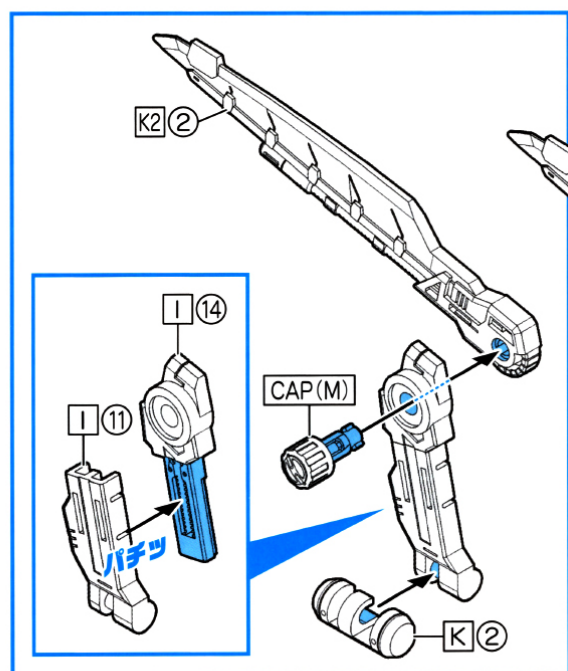
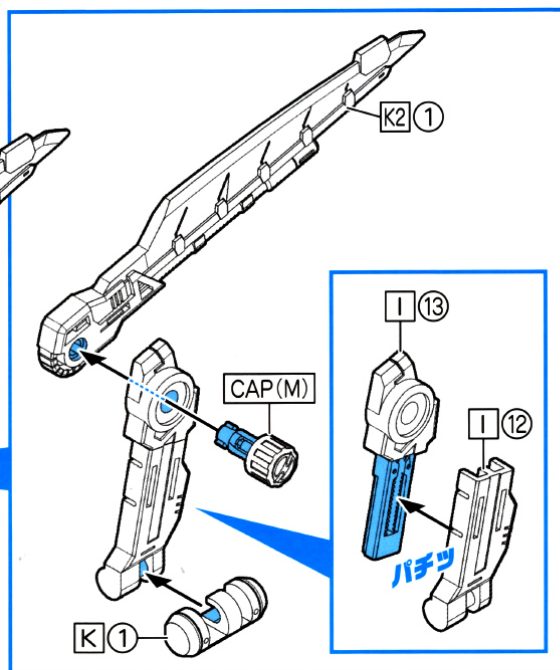
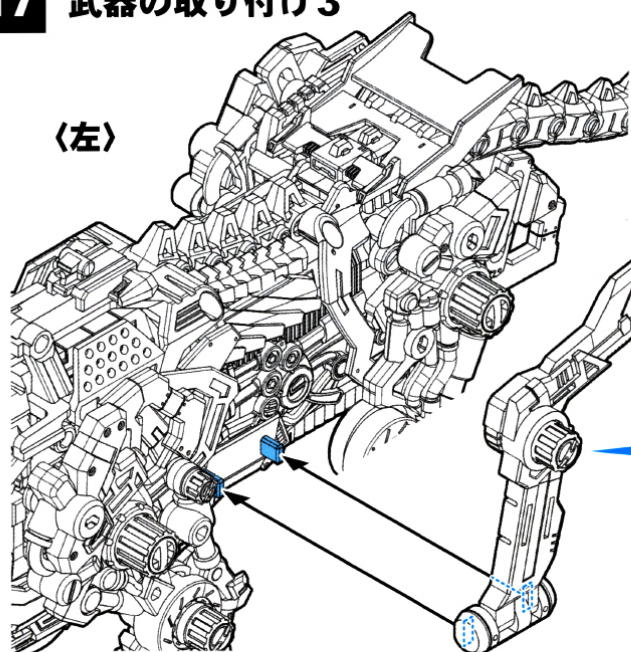
### 15 武器の取り付け1



### 16 武器の取り付け2



### 17 武器の取り付け3



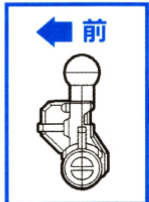


# 18 武器の取り付け4

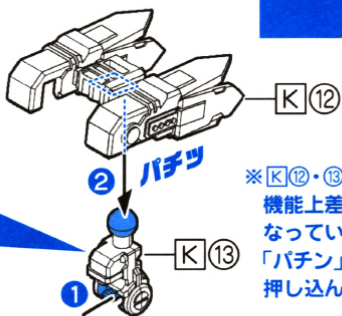
## ！ 取り付け注意

※以下のパーツを取り付ける時は、必ず腹部を下から持って、支えながら取り付けてください。  
床に置いたまま押し込むと、脚部が破損する恐れがあります。

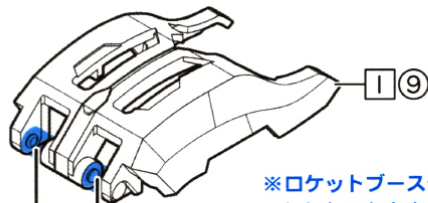
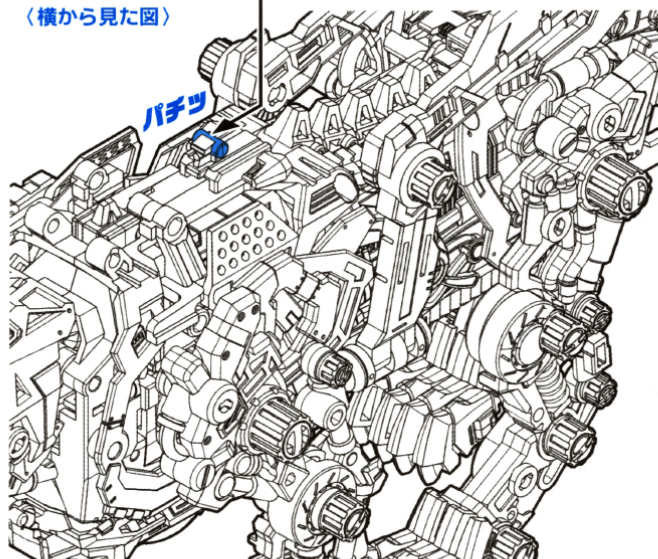
※向きに注意



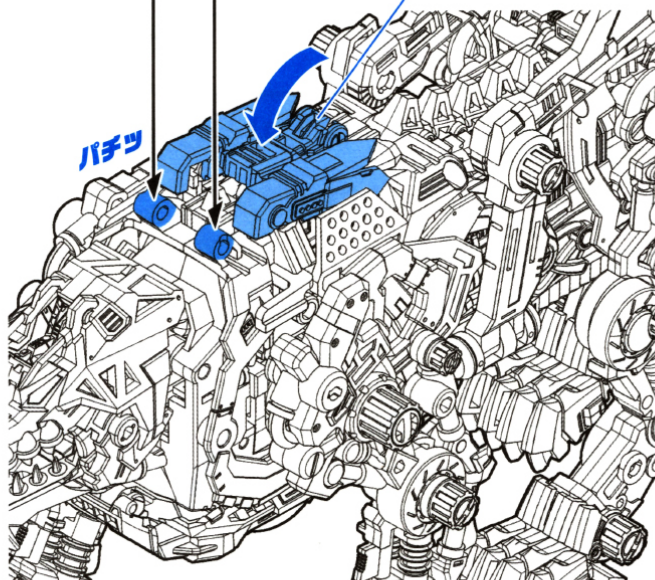
〈横から見た図〉



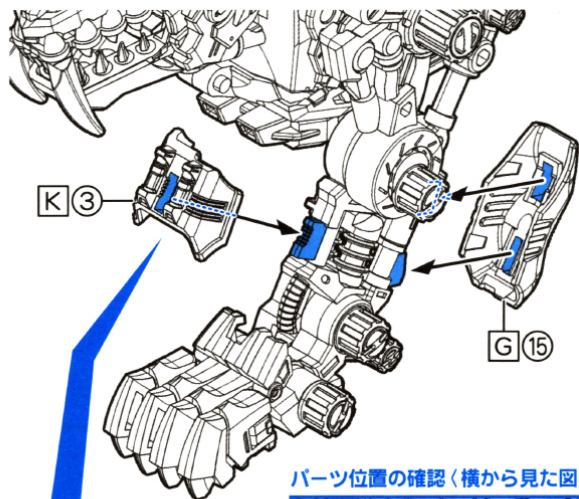
※K12・K13の取り付けは、  
機能上差し込みがきつくな  
っているので、  
「パチン」と音がするまで  
押し込んでください。



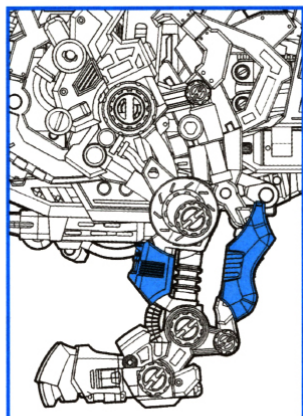
※ロケットブースターは、  
たたんでおきます。



# 19 左前脚アーマーの取り付け1

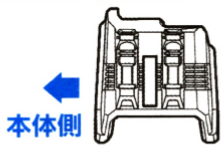


パーツ位置の確認〈横から見た図〉

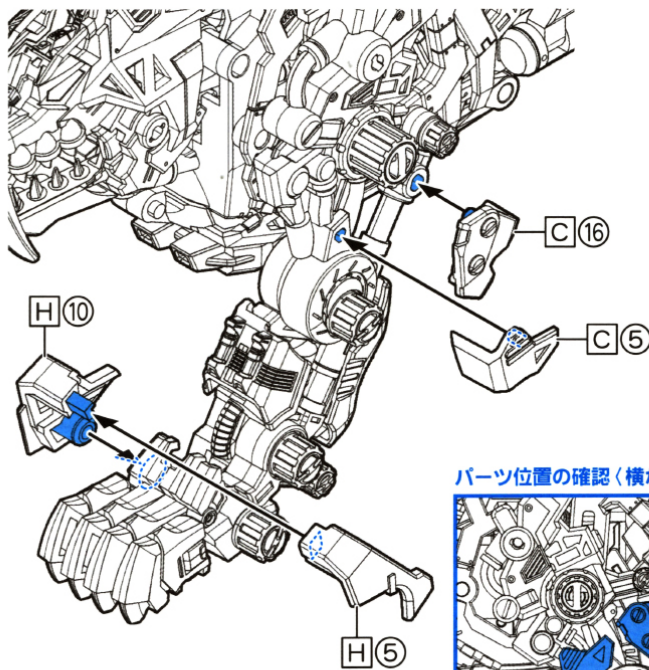


※向きに注意〈前から見た図〉

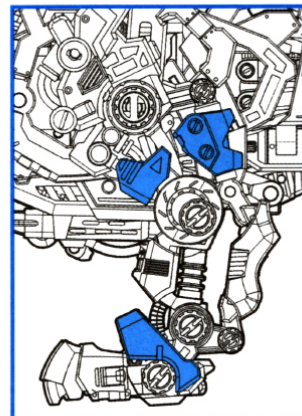
□K4と間違えないよう  
注意してください。



# 左前脚アーマーの取り付け2

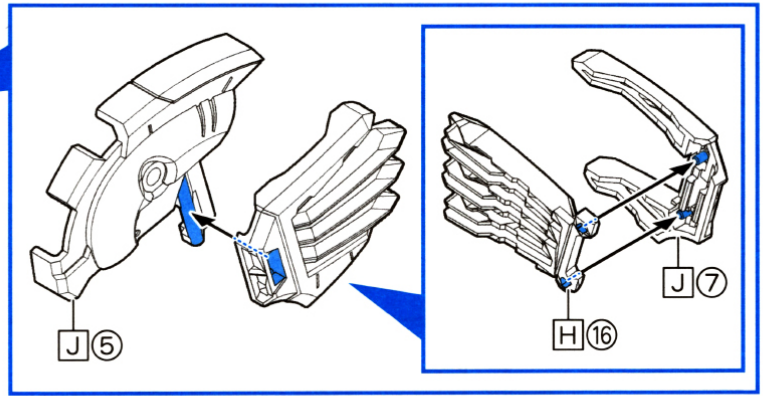
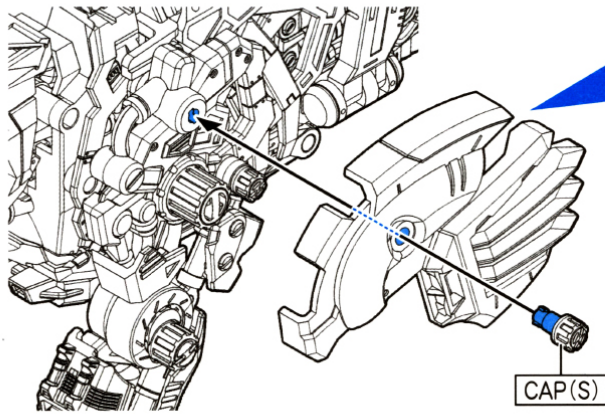


パーツ位置の確認〈横から見た図〉

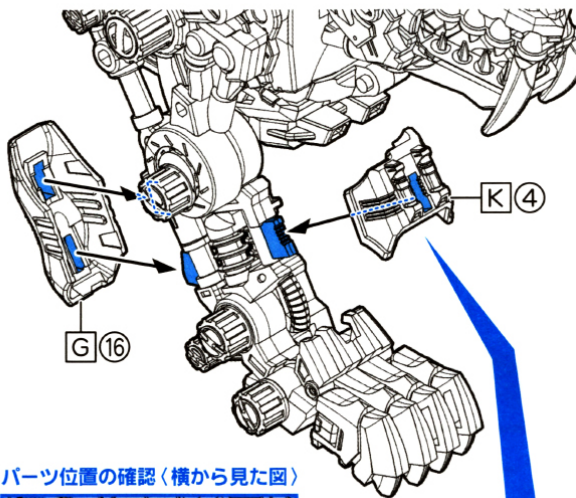




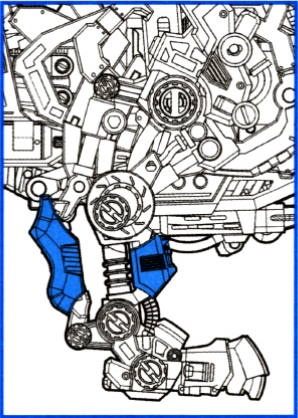
### 左前脚アーマーの取り付け3



### 20 右前脚アーマーの取り付け1

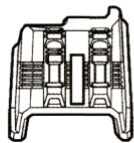


パーツ位置の確認(横から見た図)



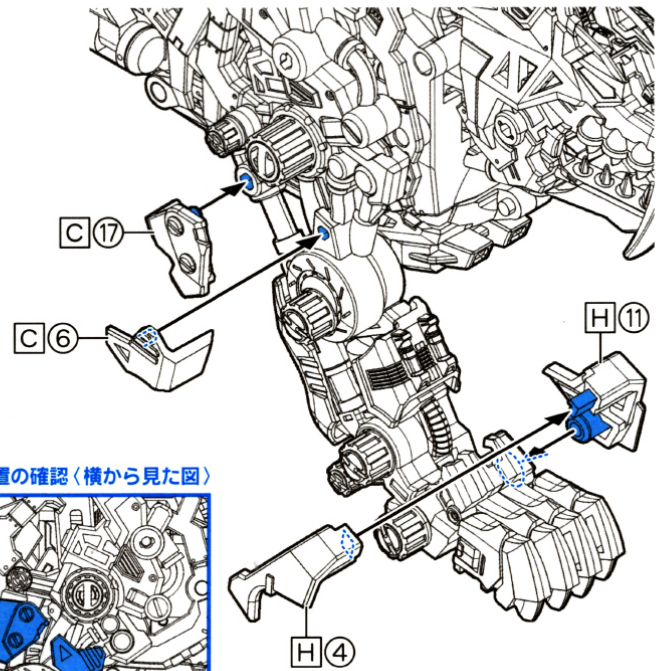
※向きに注意(前から見た図)

☐③と間違えないよう  
注意してください。

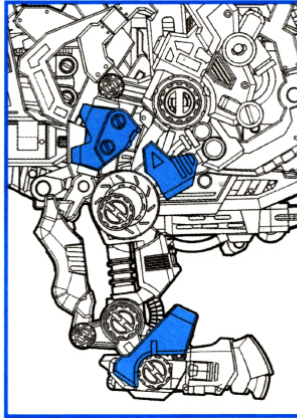


本体側

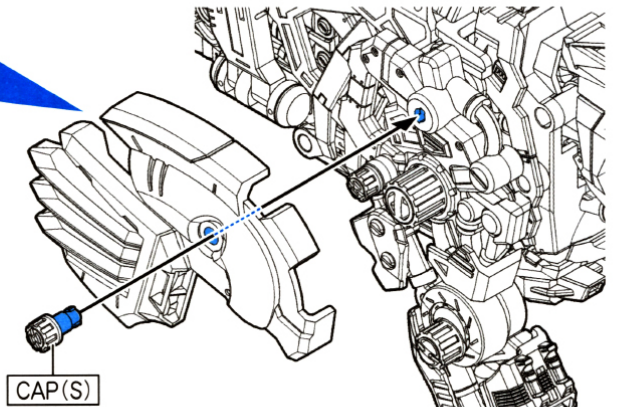
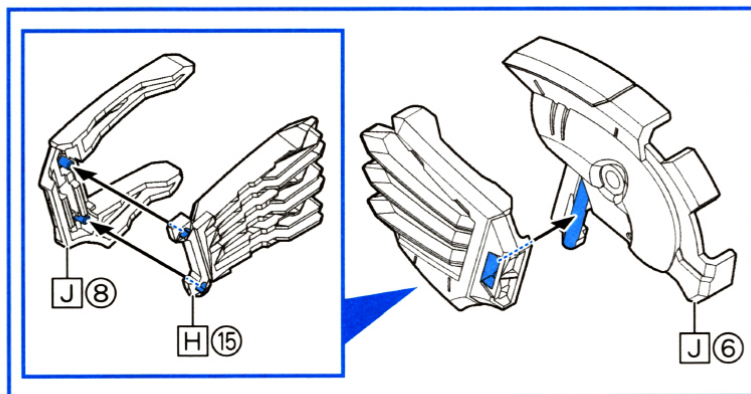
### 右前脚アーマーの取り付け2



パーツ位置の確認(横から見た図)

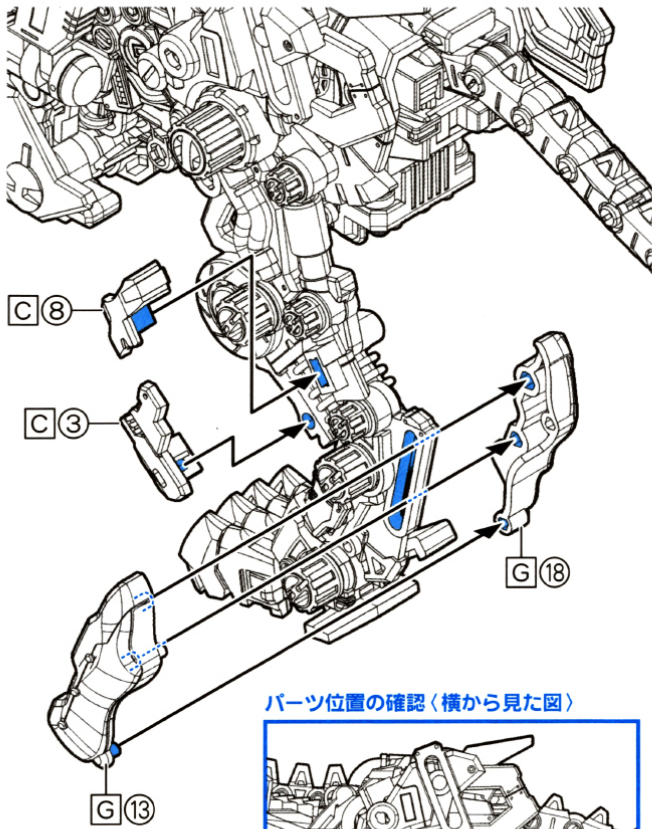


### 右前脚アーマーの取り付け3

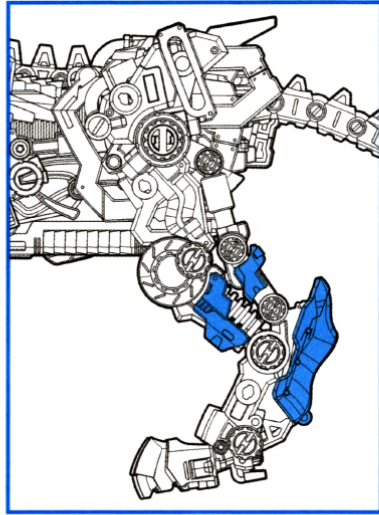




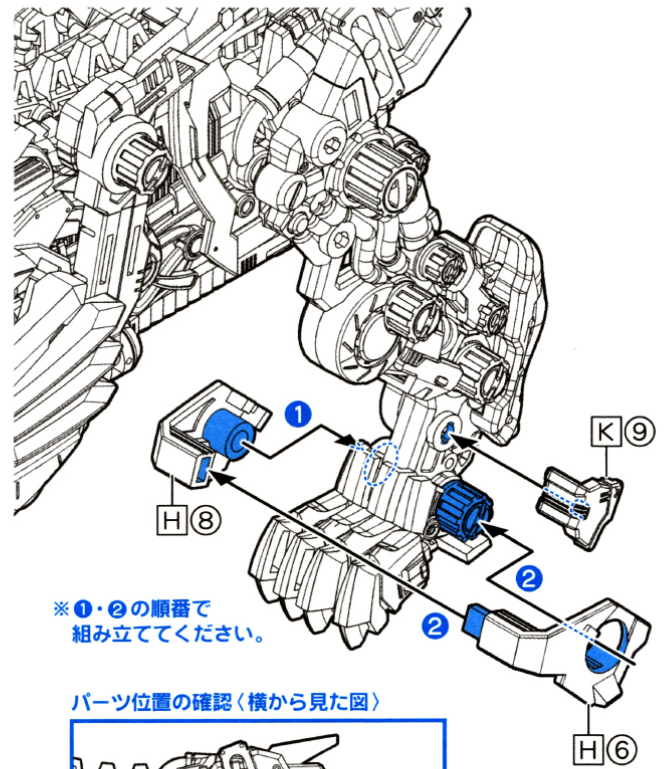
## 21 左後脚アーマーの取り付け1



パーツ位置の確認(横から見た図)

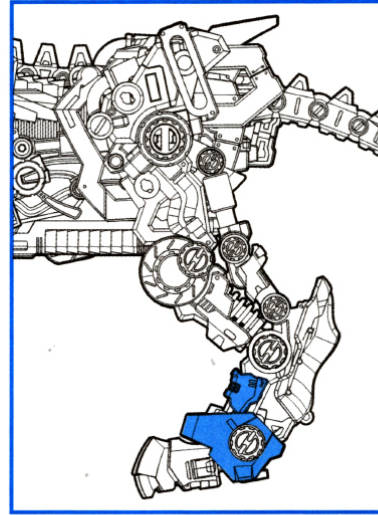


## 左後脚アーマーの取り付け2

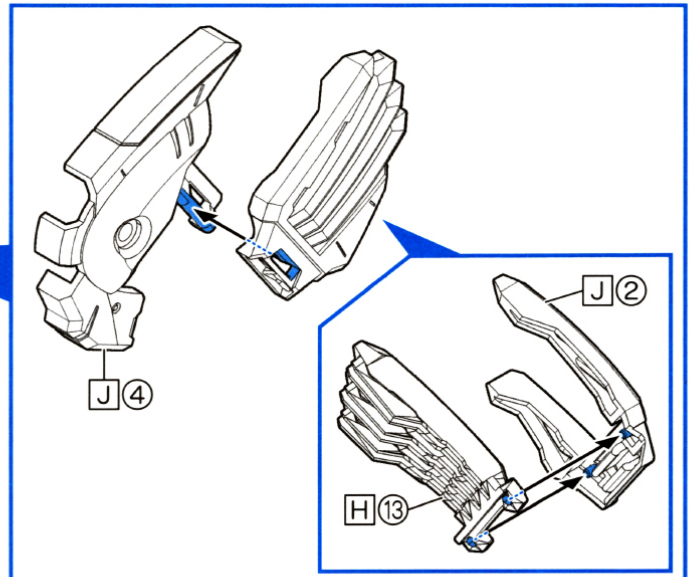
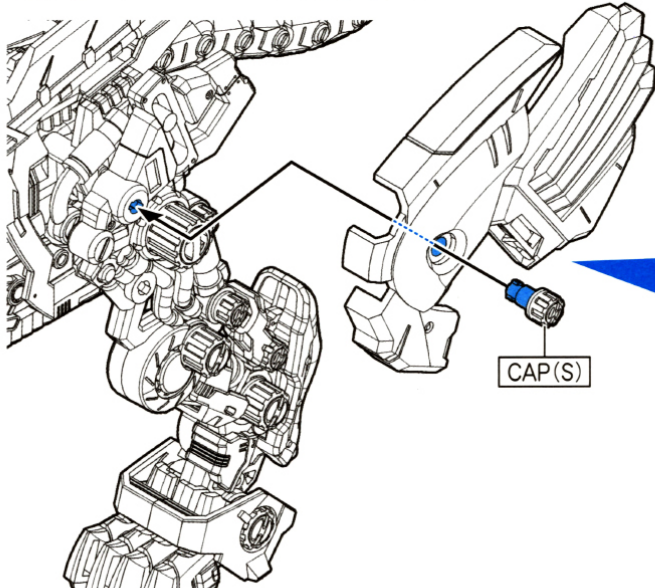


※①・②の順番で組み立ててください。

パーツ位置の確認(横から見た図)

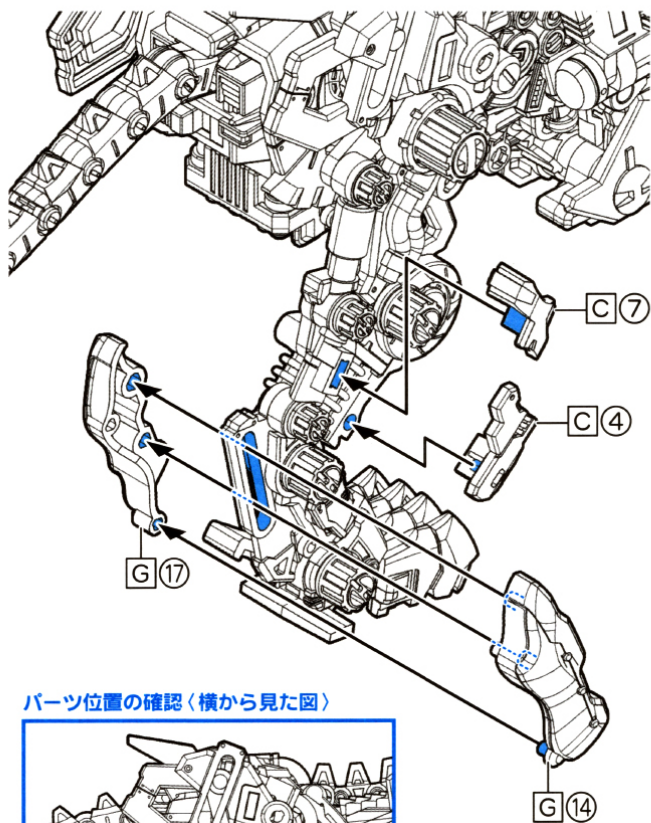


## 左後脚アーマーの取り付け3

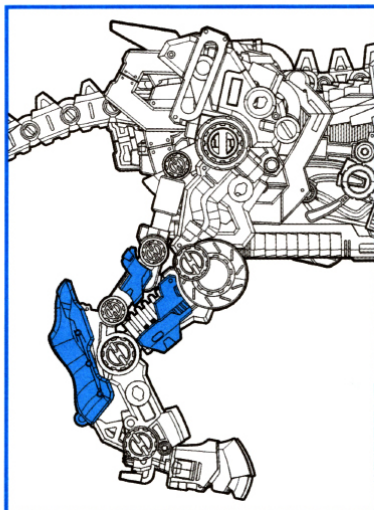




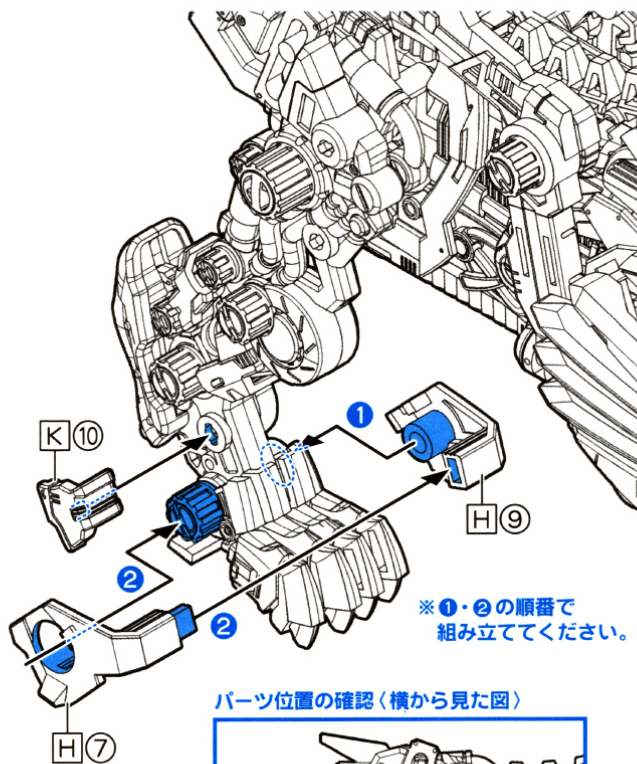
## 22 右後脚アーマーの取り付け1



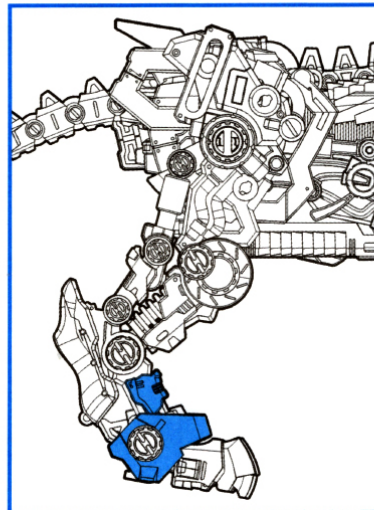
パーツ位置の確認〈横から見た図〉



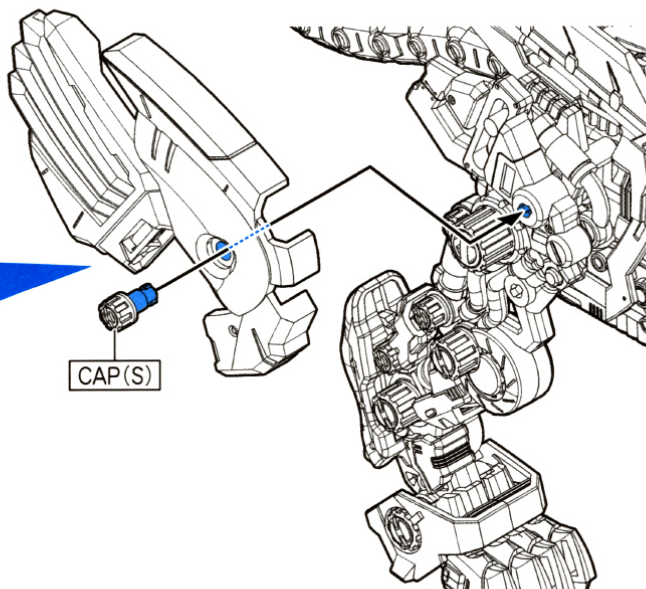
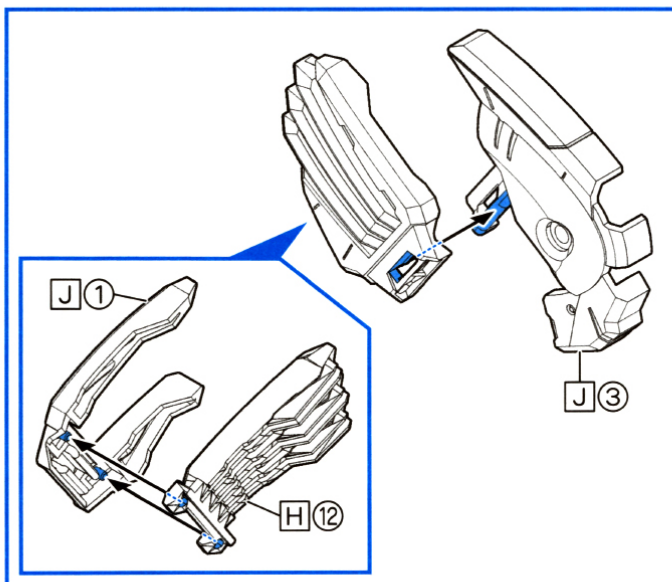
## 右後脚アーマーの取り付け2



パーツ位置の確認〈横から見た図〉

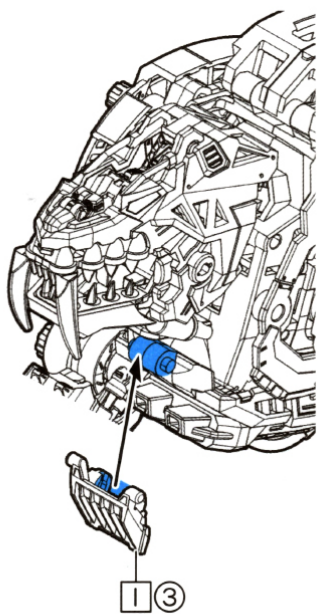


## 右後脚アーマーの取り付け3

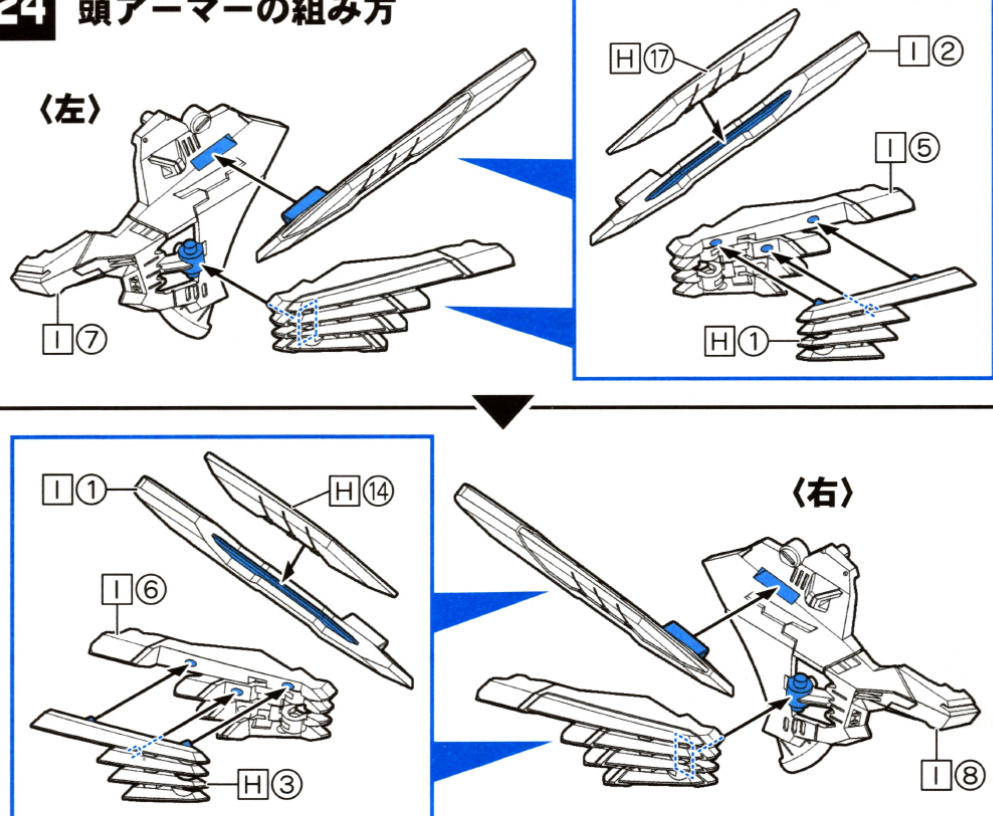




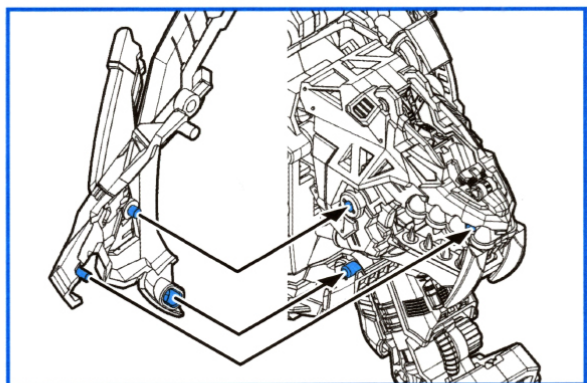
## 23 胸アーマーの取り付け



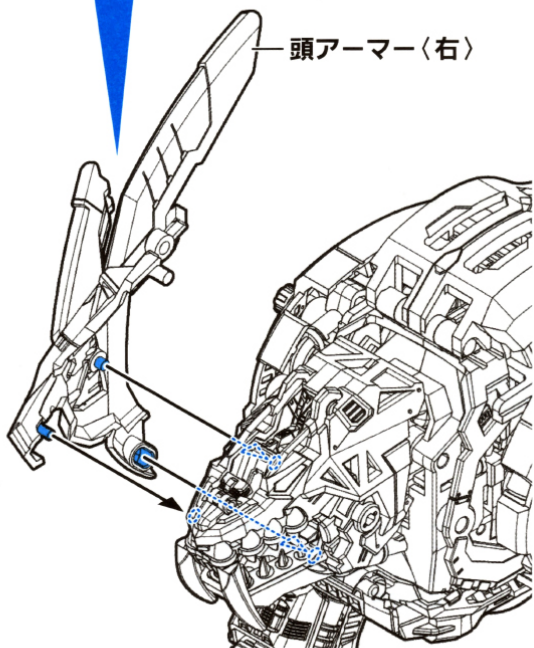
## 24 頭アーマーの組み方



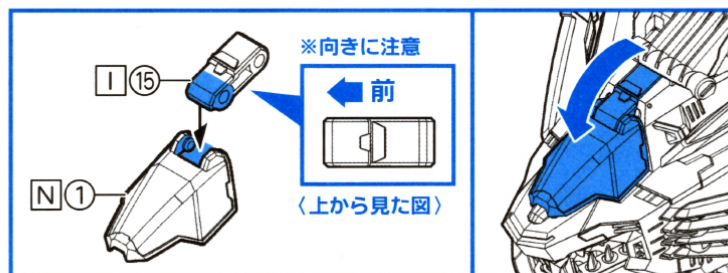
## 25 頭アーマーの取り付け1



頭アーマー〈右〉



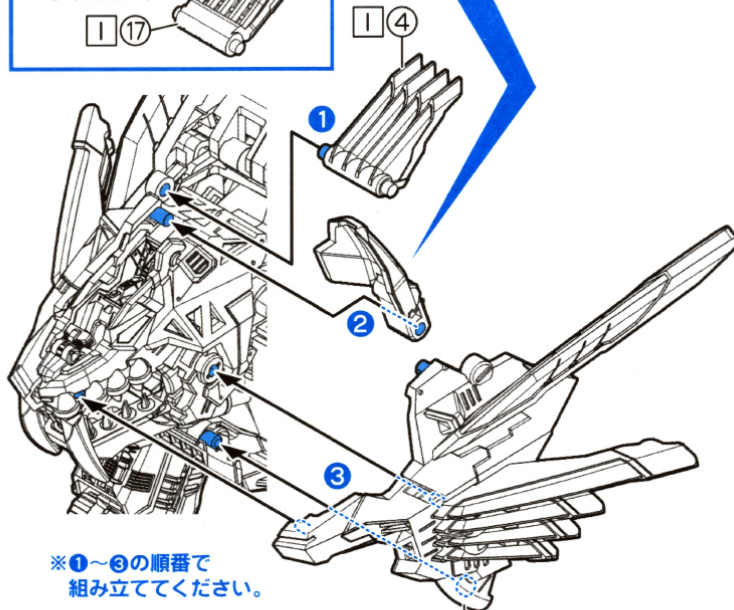
## 頭アーマーの取り付け2



※共和国仕様にする時は  
I ④の代わりに  
I ⑩を取り付け  
てください。



※キャノピーは開いた  
状態で取り付け、  
取り付け後閉じます。



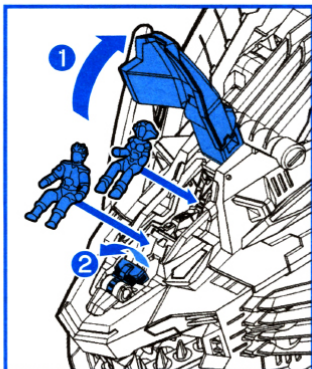
※①～③の順番で  
組み立ててください。

頭アーマー〈左〉

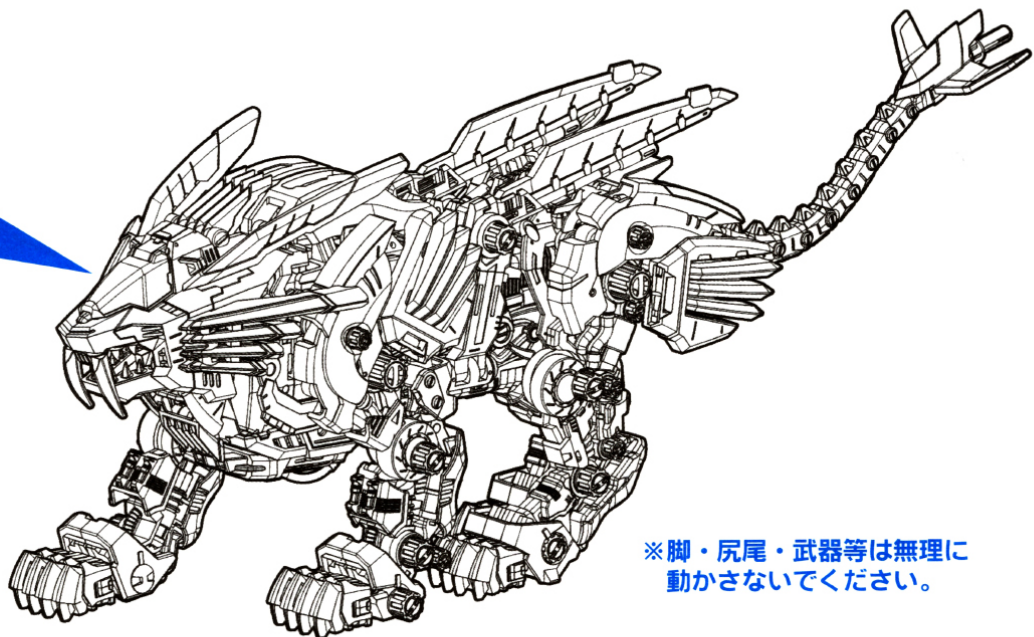


## 26 完成

### パイロットの乗せ方

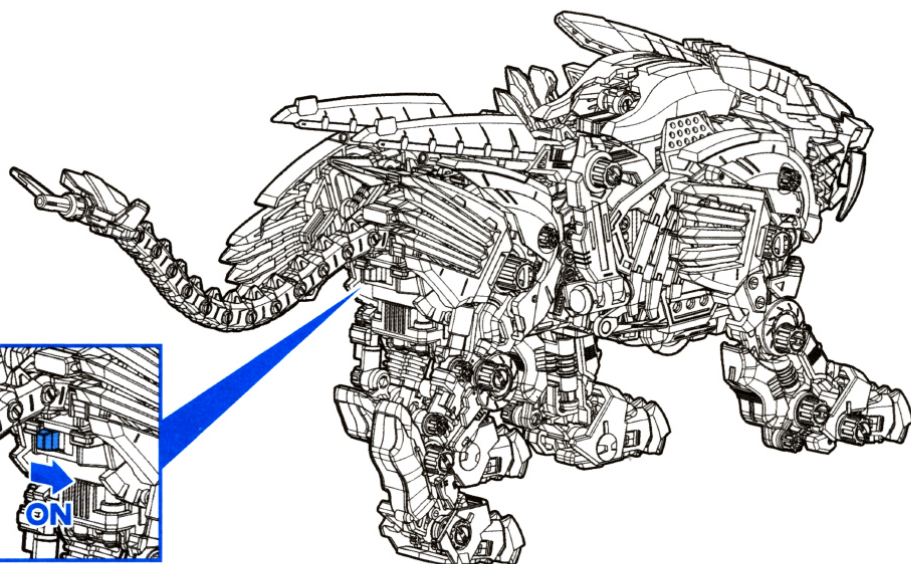


- ①キャノピーを開きます。
  - ②ディスプレイを起こします。
- ※二人乗せる事ができます。  
※図の順で乗せてください。  
破損する場合があります。

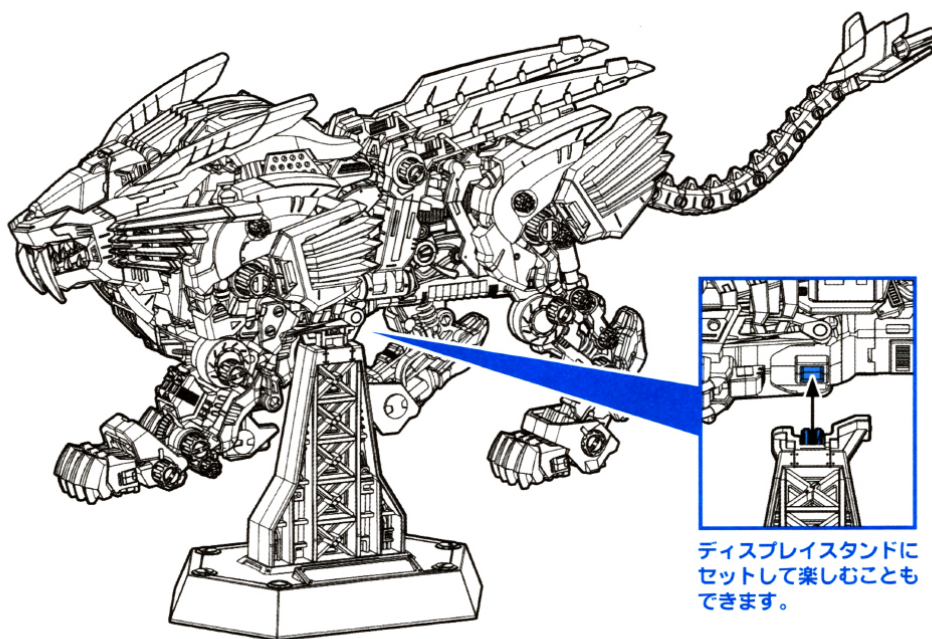


※脚・尻尾・武器等は無理に動かさないでください。

## 27 動作の確認



スイッチを入れると動き出します。



ディスプレイスタンドにセットして楽しむことができます。



## 武器、アーマーの展開



## ラベルの貼り方

写真を参考にお好きな箇所にお貼りください。





# ゾイドは永久に進化し続ける金属生命体



商品紹介などはZOIDS40周年特設ページをチェック!!

<https://www.takaratomy.co.jp/products/zoids40th/>



ツイッター公式アカウント  
「ZOIDS [公式]」をフォロー!  
@zoids\_official



商品動画などは「タカラトミー公式ホビーチャンネル」をチェック!!

## 株式会社 タカラトミー

〒124-8511 東京都葛飾区立石 7-9-10

タカラトミーでは「子どもたちに安全で楽しいおもちゃと夢を」を第一に考えております。そのため、常に製品に対し研究、改良を行っており、お買い上げ時期によって同一製品の中にも多少異なるものや、パッケージの写真やイラストなどと異なる場合がございますがご了承ください。製品につきましては、万全の注意をはらって製造に当たっておりますが、万一お気付きの点がございましたら下記までご連絡ください。

タカラトミーグループ お客様相談室 おかけ間違いのないようご注意ください

製品の修理などについては下記お客様相談室までお問い合わせください



**0570-041031**

電話受付時間 10~17時  
月曜日~金曜日(土日・祝日を除く)

タカラトミーサポート 検索



本製品のお客様サポートは日本国内でのご購入かつ日本国内からのお問い合わせに限りです。

(Customer service is only available in case this product purchased in Japan and inquired from Japan domestic.)

●たのしいタカラトミーの情報はインターネットで [www.takaratomy.co.jp](http://www.takaratomy.co.jp)